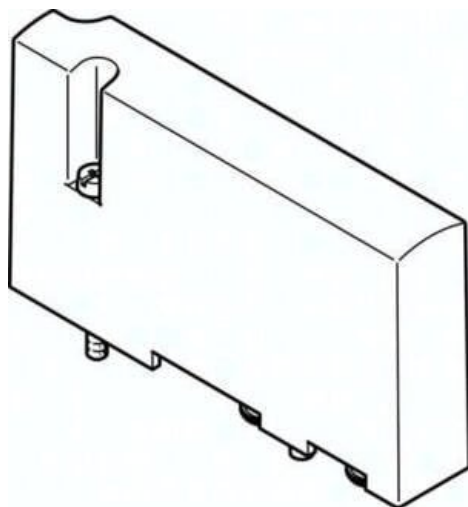




## Płyta zaślepka VABB-L2-P3 (565451) serii VABB - Festo



**Numer artykułu SKU:**  
**OT-FESTO036227**

Numer artykułu producenta:  
-----

Tylko na zamówienie

**FESTO**

## OPIS PRODUKTU

## Dane techniczne

Szerokość zabudowy	10 mm
Klasa odporności korozyjnej wg normy Festo	1 - niskie obciążenie korozyjne
Zgodność z LABS	VDMA24364-B2-L
Temperatura otoczenia	-5 degC
Waga produktu	20 g
Informacja o materiałach	Zgodność z dyrektywą RoHS
Materiał płyty zaślepki	Wzmocniony poliamid
Materiał uszczelnień	NBR
Materiał śrub	Stal

## DANE TECHNICZNE

Temperatura otoczenia	-5 ... 50 °C
Materiał pokrywy	Wzmocnione PA
Materiał uszczelnień	NBR
Uwaga dotycząca materiałów	Zgodne z RoHS
Materiał śrub	Stal, Ocynkowana
Klasa odporności na korozję CRC	1 - Niska odporność na korozję
Waga produktu	20 g
Szerokość zabudowy	10 mm

Nr kat.	OT-FESTO036227
EAN-13	4052568100025

Data wygenerowania podsumowania: 06.06.2026r, g. 17:04