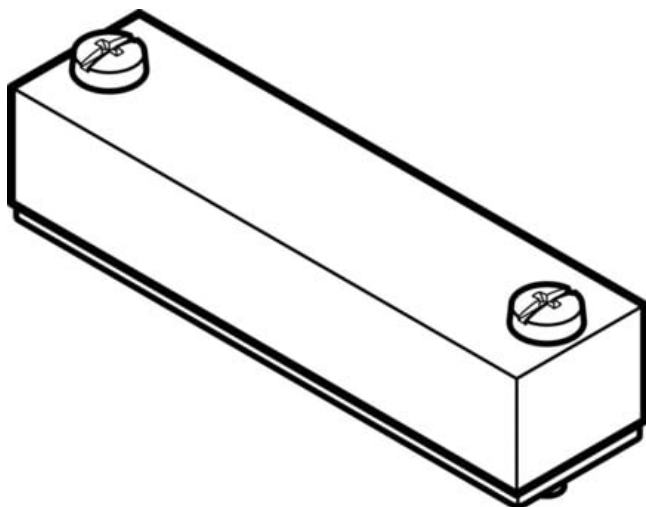




Płyta zaślepka VABB-L1-10A (569986) serii VABB - Festo



Numer artykułu SKU:
OT-FESTO036225

Numer artykułu producenta:

Czas wysyłki: 24-48h

FESTO

OPIS PRODUKTU

Dane techniczne

Szerokość modułu	10.5 mm
Ciśnienie robocze	-0.09 MPa
Ciśnienie robocze	-0.9 bar
Certyfikacja	RCM Mark
Klasa odporności korozyjnej wg normy Festo	2 - średnie obciążenie korozyjne
Zgodność z LABS	VDMA24364-B1/B2-L
Waga produktu	9.4 g
Informacja o materiałach	Zgodność z dyrektywą RoHS
Materiał płyty zaślepki	Stop aluminium do przeróbki plastycznej

DANE TECHNICZNE

Ciśnienie robocze	-0.9 ... 10 bar
Materiał pokrywy	Stop aluminium
Dopuszczenie	RCM Mark, c UL us - Recognized (OL)
Uwaga dotycząca materiałów	Zgodne z RoHS
Ciśnienie robocze MPa	-0.09 ... 1 MPa
Klasa odporności na korozję CRC	2 - Średnia odporność na korozję
Waga produktu	9,4 g
Raster	10.5 mm

Nr kat.	OT-FESTO036225
EAN-13	4052568058012

Data wygenerowania podsumowania: 06.06.2026r, g. 22:14