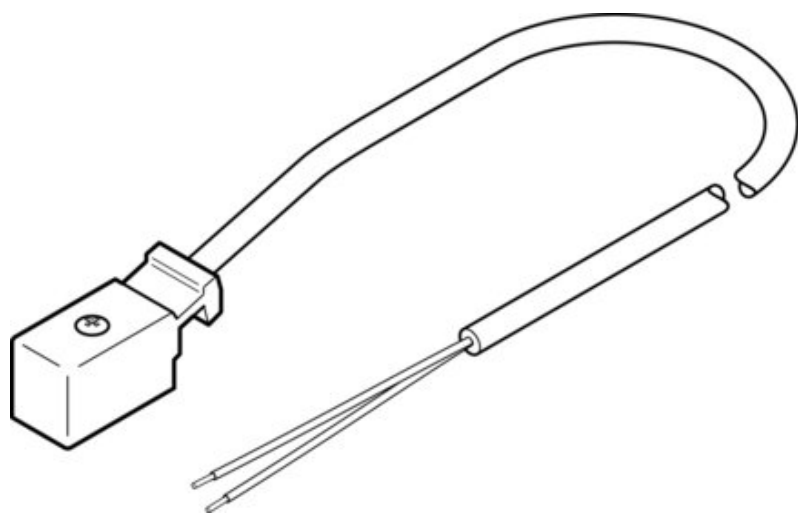




Kabel połączeniowy KMYZ-2-24-10-LED (193443) serii KMYZ - Festo



Numer artykułu SKU:
OT-FESTO012250

Numer artykułu producenta:

Czas wysyłki: 24-48h

FESTO

OPIS PRODUKTU

- Do cewek elektromagnetycznych ze schematem połączeń ZB
- Do cewek elektromagnetycznych ze schematem połączeń ZC
- Długość kabla od 0,5 do 10 m
- Z kablem PVC lub PUR
- Temperatura otoczenia od -10 do +50degC

Dane techniczne

Wskaźnik stanu przełączenia	LED
Typ mocowania	na elektrozaworze za pomocą śruby samogwintującej
Pozycja montażu	dowolny
Waga produktu	170 g
Przyłącze elektryczne	2-pin / 2-żyły
Znamionowe napięcie robocze DC	24 V
Dopuszczalne obciążenie prądowe przy 40degC	1 A
Przyłącze przewodu ochronnego	brak
Długość kabla	10 m
Właściwości kabla	Standard
Średnica kabla	3.4 mm
Budowa kabla	2 x 0,25 mm ²
Stopień ochrony	IP65

Temperatura otoczenia	-10 degC
Znak CE (patrz deklaracja zgodności)	zgodnie z dyrektywą UE RoHS
Znak UKCA (patrz deklaracja zgodności)	wg przepisów UK RoHS
Zgodność z LABS	VDMA24364-B2-L
Informacja o materiałach	Zgodność z dyrektywą RoHS
Klasa odporności korozyjnej wg normy Festo	2 - średnie obciążenie korozyjne
Materiał osłony kabla	TPE-U(PUR)
Materiał obudowy	PA
Materiał styków	Brąz

DANE TECHNICZNE

Nominalne napięcie robocze DC	24 V
Pozycja montażowa	dowolny
Wskaźnik stanu załączenia	LED
Przyłącze uziemienia	Nie występuje
Materiał styków elektrycznych	Brąz
Materiał powłoki kabla	TPE-U(PUR)
Budowa kabla	2x0,25
Średnica kabla	3.4 mm
Charakterystyka kabla	Standard
Obciążalność prądowa przy 40°C	1 A
Znak CE (patrz deklaracja zgodności)	Zgodnie z dyrektywą EU RoHS
Temperatura otoczenia	-10 ... 50 °C
Waga produktu	170 g
Klasa odporności na korozję CRC	2 – Średnia odporność na korozję
Pozycja zabudowy	Dowolna
Typ mocowania	na elektrozaworze za pomocą śruby samogwintującej
Materiał obudowy	PA
Uwaga dotycząca materiałów	Zgodne z RoHS
Długość kabla	10 m
Przyłącze elektryczne	2-pin / 2-żyły Gniazdo wtykowe kątowe / kabel kwadratowa konstrukcja / otwarty koniec
Stopień ochrony	IP65
Sposób montażu	Na elektrozaworze przy pomocy śruby samogwintującej

Nr kat.	OT-FESTO012250
EAN-13	4052568079772

Data wygenerowania podsumowania: 08.06.2026r, g. 02:09