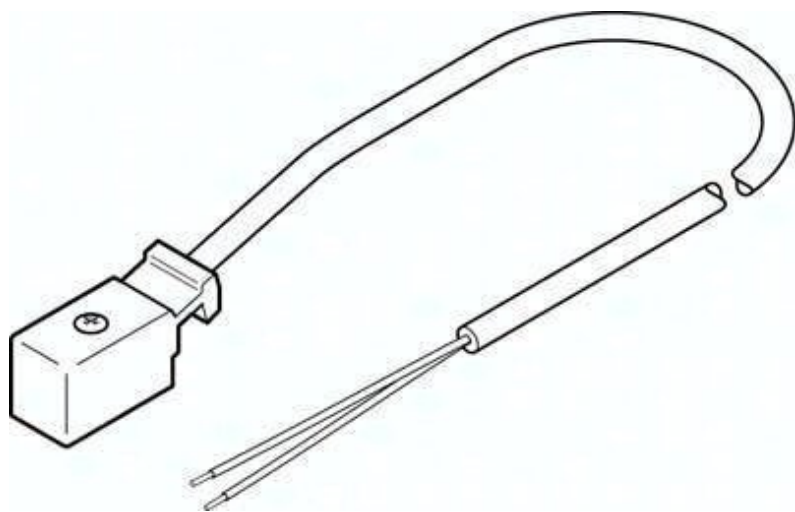




Kabel łączący KMYZ-2-24-2,5-LED (34997) serii KMYZ - Festo



**Numer artykułu SKU:
OT-FESTO012251**

Numer artykułu producenta:

Czas wysyłki: Natychmiast

FESTO

OPIS PRODUKTU

- Do cewek elektromagnetycznych ze schematem połączeń ZB
- Do cewek elektromagnetycznych ze schematem połączeń ZC
- Długość kabla od 0,5 do 10 m
- Z kablem PVC lub PUR
- Temperatura otoczenia od -10 do +50degC

Dane techniczne

Klasyfikacja morska	patrz certyfikat
Wskaźnik stanu przełączenia	LED
Typ mocowania	na elektrozaworze za pomocą śruby samogwintującej
Pozycja montażu	dowolny
Waga produktu	50 g
Przyłącze elektryczne	2-pin / 2-żyły
Znamionowe napięcie robocze DC	24 V
Dopuszczalne obciążenie prądowe przy 40degC	1 A
Przyłącze przewodu ochronnego	brak
Długość kabla	2.5 m
Właściwości kabla	Standard
Średnica kabla	3.4 mm
Budowa kabla	2 x 0,25 mm ²

Stopień ochrony	IP65
Temperatura otoczenia	-10 degC
Znak CE (patrz deklaracja zgodności)	zgodnie z dyrektywą UE RoHS
Znak UKCA (patrz deklaracja zgodności)	wg przepisów UK RoHS
Zgodność z LABS	VDMA24364-B2-L
Informacja o materiałach	Zgodność z dyrektywą RoHS
Klasa odporności korozyjnej wg normy Festo	2 - średnie obciążenie korozyjne
Materiał osłony kabla	TPE-U(PUR)
Materiał obudowy	PA
Materiał styków	Brąz

DANE TECHNICZNE

Waga produktu	50 g
Wskaźnik stanu załączenia	LED
Przyłącze uziemienia	Nie występuje
Materiał styków elektrycznych	Brąz
Materiał powłoki kabla	TPE-U(PUR)
Budowa kabla	2x0,25
Średnica kabla	3.4 mm
Charakterystyka kabla	Standard
Obciążalność prądowa przy 40°C	1 A
Znak CE (patrz deklaracja zgodności)	Zgodnie z dyrektywą EU RoHS
Nominalne napięcie robocze DC	24 V
Temperatura otoczenia	-10 ... 50 °C
Klasa odporności na korozję CRC	2 - Średnia odporność na korozję
Pozycja zabudowy	Dowolna
Klasyfikacja morska	patrz certyfikat
Materiał obudowy	PA
Uwaga dotycząca materiałów	Zgodne z RoHS
Długość kabla	2.5 m
Przyłącze elektryczne	2-pin / 2-żyły, Gniazdo wtykowe kątowe / Kabel, Konstrukcja kwadratowa/otwarte końce
Stopień ochrony	IP65
Sposób montażu	Na elektrozaworze przy pomocy śruby samogwintującej

Nr kat.	OT-FESTO012251
EAN-13	4052568068073