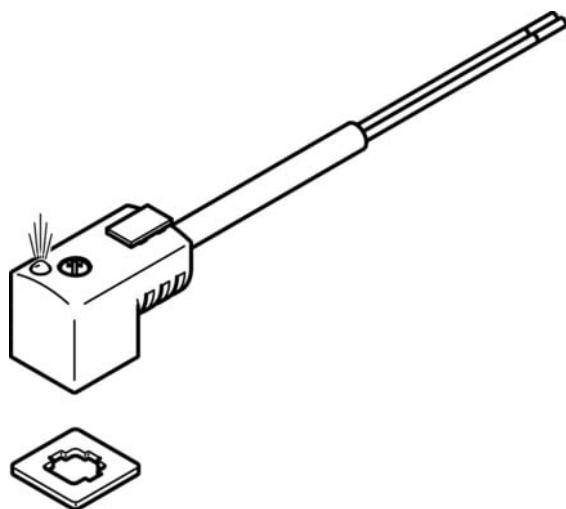




Gniazdo wtykowe z kablem KMEB-3-24-2.5-LED (547268) serii KMEB - Festo



**Numer artykułu SKU:
OT-FESTO028518**

Numer artykułu producenta:

Czas wysyłki: Natychmiast

FESTO

OPIS PRODUKTU

- Do cewek elektromagnetycznych ze schematem połączeń typ C wg EN 175301-803
- Do cewek elektromagnetycznych EB
- Długość kabla od 0,5 do 10 m
- Z kablem PVC lub PUR
- Temperatura otoczenia -20 ... +80degC

Dane techniczne

Wskaźnik stanu sygnału	Dioda LED żółta
Pozycja montażu	dowolny
Waga produktu	120 g
Przyłącze elektryczne 1	Gniazdo wtykowe, wg EN 175301-803, typ C
Przyłącze elektryczne 1, konstrukcja	prostokątny
Przyłącze elektryczne 1, rodzaj przyłącza	Gniazdo wtykowe
Przyłącze elektryczne 1, wyprowadzenie kabla	kątowe
Przyłącze elektryczne 1, informacja o wyjściu kabla	90deg
Przyłącze elektryczne 1, liczba pinów/żył	2
Przyłącze elektryczne 1, rodzaj mocowania	na elektrozaworze za pomocą śruby centralnej M2,5
Przyłącze elektryczne 2, technika przyłączeniowa	otwarty koniec
Przyłącze elektryczne 2, liczba pinów/żył	2
Znamionowe napięcie robocze DC	24 V

Ochrona przed zmianą polaryzacji	do wszystkich przyłączy elektrycznych
Przyłącze przewodu ochronnego	brak
Długość kabla	2.5 m
Właściwości kabla	Standard
Średnica kabla	5.2 mm
Budowa kabla	2 x 0,75 mm ²
Zakończenia żył	Zaślepka końca kabla
Stopień ochrony	IP65
Temperatura otoczenia	-20 degC
Znak CE (patrz deklaracja zgodności)	zgodnie z dyrektywą UE RoHS
Znak UKCA (patrz deklaracja zgodności)	wg przepisów UK RoHS
Zgodność z LABS	VDMA24364-B2-L
Stopień zanieczyszczenia	3
Klasa odporności korozyjnej wg normy Festo	1 - niskie obciążenie korozyjne
Materiał osłony kabla	PVC
Materiał obudowy	PC
Materiał uszczelnień	NBR
Materiał styków	Stop miedzi posrebrzany

DANE TECHNICZNE

Waga produktu	120 g
Wskaźnik stanu przełączania	Żółta dioda LED
Przyłącze uziemienia	Nie występuje
Materiał powłoki kabla	PVC
Budowa kabla	2x0,75
Średnica kabla	5.2 mm
Charakterystyka kabla	Standard
Znak CE (patrz deklaracja zgodności)	Zgodnie z dyrektywą EU RoHS
Nominalne napięcie robocze DC	24 V
Temperatura otoczenia	-20 ... 80 °C
Klasa odporności na korozję CRC	1 - Niska odporność na korozję
Pozycja zabudowy	Dowolna
Zabezpieczenie przed odwrotną polaryzacją	Dla wszystkich przyłączy elektrycznych
Materiał obudowy	PC
Długość kabla	2.5 m
Przyłącze elektryczne	2-pin, Gniazdo wtykowe kątowe, Schemat podłączenia typu C wg EN175301-803, Wg DIN EN 175301-803
Stopień ochrony	IP65, Zgodnie z IEC 60529
Sposób montażu	Na elektrozaworze z centralną śrubą M2,5

Nr kat.	OT-FESTO028518
EAN-13	4052568051365

Data wygenerowania podsumowania: 08.06.2026r, g. 04:12