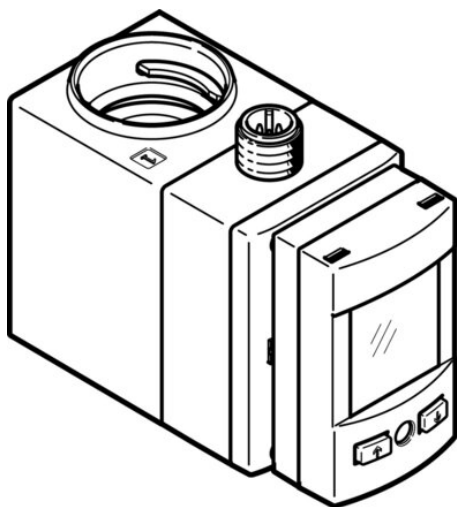




## Czujnik przepływu SFAW-100-X-E-PNLK-PNVBA-M12 (8036889) serii SFAW - Festo



**Numer artykułu SKU:  
OT-FESTO060520**

Numer artykułu producenta:  
-----

Tylko na zamówienie

**FESTO**

### OPIS PRODUKTU

Łatwa kontrola płynnych mediów: Czujnik przepływu SFAW mierzy przepływ, zużycie i temperaturę płynnych mediów. Prosta obsługa i czytelny wyświetlacz sprawiają, że SFAW zapewnia duże bezpieczeństwo procesowe.

- Monitorowanie obiegu chłodzenia, monitorowanie nieszczelności lub zerwania kabla, monitorowanie wody procesowej, monitorowanie napełnienia
- Przyłącze na wejściu: przyłącze zaciskowe DN15, DN20, złączka 13 mm, gwinty wewnętrzne G1/2, G3/4, G1, przyłącze we własnym zakresie
- Opcjonalnie ze zintegrowanym czujnikiem temperatury
- Podłączenie do systemów nadrzędnych za pomocą 2 wyjść dwustanowych, wyjścia analogowego i/lub interfejsu IO-Link
- Certyfikat: RCM Mark, c UL us - Listed (OL)
- Obrotowy wyświetlacz, 90deg w kierunku przeciwnym do ruchu wskazówek zegara i 180deg w kierunku zgodnym z ruchem wskazówek zegara

### Dane techniczne

Symbol	00995566
Certyfikacja	RCM Mark
Znak CE (patrz deklaracja zgodności)	Zgodnie z dyrektywą kompatybilności elektromagnetycznej UE
Znak UKCA (patrz deklaracja zgodności)	wg przepisów UK dot. EMV
Informacja o materiałach	Zgodność z dyrektywą RoHS

Wielkość pomiarowa	Przepływ
Kierunek przepływu	jednokierunkowy
Metoda pomiaru	Przepływ: Vortex
Wartość początkowa zakresu pomiaru przepływu	5 l/min
Wartość końcowa zakresu pomiaru przepływu	100 l/min
Ciśnienie robocze	0 MPa
Ciśnienie robocze	0 bar
Ciśnienie robocze	0 psi
Informacja o ciśnieniu roboczym	maks. 1,2 MPa (12 bar / 174 psi) przy 40degC
Ciśnienie przeciążenia	4 MPa
Ciśnienie przeciążenia	40 bar
Ciśnienie przeciążenia	580 psi
Medium robocze	Płynne media
	Media o lepkości kinematycznej = 1,8 mm <sup>2</sup> /s [cSt]. Należy zapewnić kompatybilność mediów z substancjami, które mają z nimi kontakt.
Uwaga dotycząca medium roboczego/sterującego	
Temperatura medium	0 degC
Temperatura otoczenia	0 degC
Temperatura znamionowa	23 degC
Dokładność wartości natężenia przepływu	+/-2% FS dla natężenia przepływu = 50% FS
Dokładność temperatury w +/- degC	2 degC
Dokładność powtarzalności wartości przepływu	+/-0,5% FS dla natężenia przepływu = 50% FS
Zakres współczynnika temperaturowego w +/- %FS/K	typ. +/-0,05%FS/K
Wyjście dwustanowe	Przełączalne 2 x PNP lub 2 x NPN
Funkcja przełączania	Komparator okienkowy
Funkcja elementu przełączającego	Przełączany pomiędzy normalnie zamkniętym i normalnie otwartym
Maks. prąd wyjściowy	100 mA
Wyjście analogowe	0 - 10 V
Wartość początkowa charakterystyki przepływu	0 l/min
Wartość końcowa charakterystyki przepływu	100 l/min
Maks. rezystancja obciążeniowa wyjścia prądowego	500 Ohm
Min. rezystancja obciążenia, wyjście napięciowe	15 kOhm
Zabezpieczenie przeciwzwarciowe	tak
Odporność na przeciążenie	występuje
Protokół	IO-Link
IO-Link, wersja protokołu	Device V 1.1
IO-Link, Profil	Smart sensor profile
IO-Link, klasy funkcji	Kanał danych binarnych (BDC)
IO-Link, Communication mode	COM2 (38,4 kBd)

IO-Link, obsługa SIO-Mode	Tak
IO-Link, Port class	A
IO-Link, szerokość danych procesowych OUT	0 bajtów
IO-Link, szerokość danych procesowych IN	3 bajty
IO-Link, zawartość danych procesowych IN	1 bit BDC (monitorowanie objętości)
IO-Link, zawartość danych serwisowych IN	32 bity wartość pomiaru objętości
IO-Link, minimalny czas cyklu	5 ms
IO-Link, konieczna pamięć danych	500 byte
Zakres napięcia roboczego DC	18 V
Ochrona przed zmianą polaryzacji	do wszystkich przyłączy elektrycznych
Przyłącze elektryczne 1, rodzaj przyłącza	Wtyczka
Przyłącze elektryczne 1, technika przyłączeniowa	M12x1, kodowanie A wg EN 61076-2-101
Przyłącze elektryczne 1, liczba pinów/żył	5
Przyłącze elektryczne 1, rodzaj mocowania	Blokowanie śrubą
Przyłącze elektryczne 1, układ połączeń	00995383
Maks. długość kabla	20 m podczas pracy IO-Link
Pozycja montażu	dowolny
Przyłącze mediów płynnych	Przyłącze po stronie użytkownika
Waga produktu	140 g
Materiał obudowy	Wzmocniony poliamid
Materiały mające kontakt z medium	EPDM (nadtlenek)
Wyświetlane jednostki	Galon amerykański
Stopień ochrony	IP65
Klasa odporności korozyjnej wg normy Festo	3 - silne obciążenie korozyjne
Zgodność z LABS	VDMA24364-B2-L

---

## DANE TECHNICZNE

IO-Link, function classes	Binärer Daten Kanal (BDC), Process Data Variable (PDV), Identyfikacja, Diagnostyka, Teach channel
IO-Link, process data width IN	3 Byte
IO-Link, process data content IN	1 bit BDC (monitoring objętości), 14 bit PDV (wartość mierzonego przepływu), 2 bit BDC (monitoring przepływu)
IO-Link, Service data contents IN	Mierzona wartość objętości, 32-bitowa
IO-Link, wymagana pamięć danych	0.5 Kilobyte
Kierunek przepływu	jednokierunkowy
Uwaga do ciśnienia roboczego	Maks. 12 bar przy 40°C, Maks. 6 bar przy 100%
Wyjście dwustanowe	2 x PNP lub 2 x NPN przełączalne
Funkcja elementu przełączającego	NZ lub NO, przełączny
Protokół	IO-Link
Mierzona wielkość	Przepływ, Temperatura
Metoda pomiarowa	Przepływ: Vortex Temperatura: PT1000
Zabezpieczenie przed przeciążeniem	Dostępne
Jednostka(i), które można wyświetlać	US gal, US gal/min, cft, cft/min, l, l/h, l/min, m3, °C, °F
IO-Link, process data width OUT	0 Byte
Materiały w kontakcie z mediami	EPDM (perox.), ETFE, Stal szlachetna, Wzmocniony PA6T/6I
Maks. rezystancja obciąż., prąd wyjściowy	500 Ohm
Przyłącze dla cieczy	Podłączenie użytkownika
Min. rezystancja obciąż., napięcie wyjściowe	15 kOhm
Temperatura nominalna	23 °C
Zakres pomiarowy przepływu, wartość początkowa	5 l/min
Zakres pomiarowy przepływu, wartość końcowa	100 l/min
Dokładność wartości przepływu	±2% FS dla przepływu ≤ 50% FS, ±3% wartości mierzonej dla przepływu > 50% FS
Margines współczynnika temperaturowego ± %FS/K	typ. ±0,05%FS/K
Charakterystyka dla wartości początkowej przepływu	0 l/min
Charakterystyka dla wartości końcowej przepływu	100 l/min
Dokładność temperatury w ± °C	2 °C
Powtarzalność wartości natężenia przepływu	< ±0,5% FS dla przepływu ≤ 50% FS, < ±1 % o.m.v. dla przepływu > 50% FS
IO-Link, obsługa trybu SIO	Tak
Ciśnienie robocze	0 ... 12 bar
Temperatura otoczenia	0 ... 50 °C
Stopień ochrony	IP65
Temperatura medium	0 ... 90 °C
Przyłącze elektryczne	5-pin, Kodowanie-A, M12x1, Wtyczka prosta
Dopuszczenie	RCM Mark, c UL us - Listed (OL)
Uwaga dotycząca materiałów	Zgodne z RoHS
Materiał obudowy	Wzmocnione PA
IO-Link, tryb komunikacji	COM2 (38,4 kBaud)
IO-Link, minimalny czas cyklu	5 ms
Maks. Prąd wyjściowy	100 mA
IO-Link, Profil	Smart sensor profile
IO-Link, typ portu	A
Medium robocze	Media płynne, Woda, ciecze obojętne
Wyjście analogowe	0 - 10 V, 4 - 20 mA, 1 - 5 V
Funkcja przełączania	Komparator okienkowy, Komparator wartości progowej, Dowlonie programowalny
Znak KC	KC-EMV
Zabezpieczenie przed odwrotną polaryzacją	Dla wszystkich przyłączy elektrycznych
Pozycja zabudowy	Dowolna
Uwagi odnośnie medium roboczego	Musi być zapewnione, że medium robocze jest kompatybilne z materiałami, z którymi jest w kontakcie.
Klasa odporności na korozję CRC	3 - Wysoka odporność na korozję
Waga produktu	140 g
Znak CE (patrz deklaracja zgodności)	Wg dyrektywy EU-EMV, Zgodnie z dyrektywą EU RoHS
Zabezpieczenie przed zwarciem	Tak
Zakres napięcia roboczego DC	18 ... 30 V
Maks. długość kabla	20 m przy pracy w trybie IO-Link, 30 m
IO-Link, protokół	Device V 1.1

Nr kat.	OT-FESTO060520
EAN-13	4052568285432