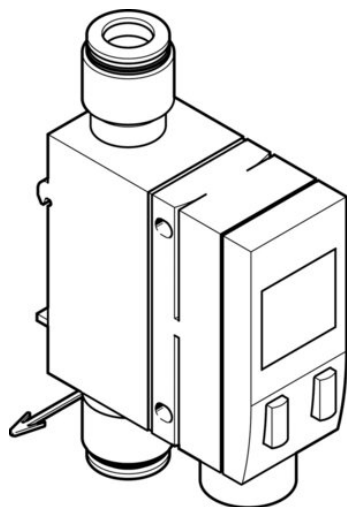




Czujnik przepływu SFAB-1000U-HQ12-2SA-M12-EX2 (565409) serii SFAB - Festo



**Numer artykułu SKU:
OT-FESTO025612**

Numer artykułu producenta:

Czas wysyłki: 24-48h

FESTO

OPIS PRODUKTU

Imponujące, proste, niezawodne: Czujniki przepływu SFAB, wyposażone w atrakcyjny wyświetlacz i koncepcję sterowania, doskonale nadają się do monitorowania przepływu, wykrywania nieszczelności i testowania szczelności produktów końcowych.

- Czujnik przepływu z wbudowanym wskaźnikiem cyfrowym
- Z jednokierunkowym wejściem przepływowym
- Mocowanie: montaż na szynie montażowej, na ścianie lub na powierzchni
- Atest: C-Tick
- Zrównoważona eksploatacja dzięki monitorowaniu zużycia systemu

Dane techniczne

Symbol	00992243
Certyfikacja	RCM Mark
Znak CE (patrz deklaracja zgodności)	Zgodnie z dyrektywą kompatybilności elektromagnetycznej UE
Znak UKCA (patrz deklaracja zgodności)	wg przepisów UK dot. EMV
Ochrona przeciwwybuchowa	Strefa 2 (ATEX)
ATEX-Kategoria: gaz	II 3G
Rodzaj zabezpieczenia przed zapłonem dla gazu	Ex nA IIC T5 X Gc
ATEX-Kategoria: pył	II 3D
Ex-Rodzaj ochrony przed zapłonem pyłów	Ex tc IIIB T80degC X Dc IP54
Ochrona przeciwwybuchowa Ex- temperatura otoczenia	0degC = Ta = +50degC

Jednostka certyfikująca	UL E322346
Informacja o materiałach	Zgodność z dyrektywą RoHS
Wielkość pomiarowa	Objętość
Kierunek przepływu	jednokierunkowy
Zasada pomiaru	termiczny
Metoda pomiaru	Utrata ciepła
Wartość początkowa zakresu pomiaru przepływu	10 l/min
Wartość końcowa zakresu pomiaru przepływu	1000 l/min
Ciśnienie robocze	0 MPa
Ciśnienie robocze	0 bar
Ciśnienie robocze	0 psi
Medium robocze	Sprężone powietrze wg ISO 8573-1:2010 [7:4:4]
Temperatura medium	0 degC
Temperatura otoczenia	0 degC
Temperatura znamionowa	23 degC
Dokładność wartości natężenia przepływu	+ - (3% o.m.v. + 0,3% FS)
Dokładność powtarzalności punktu zerowego w +- %FS	0.2 %FS
Zakres dokładności powtarzalności w %+-FS	0.8 %FS
Zakres współczynnika temperaturowego w +- %FS/K	typ. 0,1%FS/K
Zakres wpływu ciśnienia w zakresie +- %FS/bar	0.5 %FS/b.
Wyjście dwustanowe	Przełączalne 2 x PNP lub 2 x NPN
Funkcja przełączania	Komparator okienkowy
Funkcja elementu przełączającego	Przełączany pomiędzy normalnie zamkniętym i normalnie otwartym
Maks. prąd wyjściowy	100 mA
Wyjście analogowe	4 - 20 mA
Wartość początkowa charakterystyki przepływu	0 l/min
Wartość końcowa charakterystyki przepływu	1000 l/min
Krzywa charakterystyki wyjściowej, wartość początkowa	4 mA
Wartość końcowa krzywej charakterystyki wyjściowej	20 mA
Maks. rezystancja obciążeniowa wyjścia prądowego	500 Ohm
Zabezpieczenie przeciwzwarciowe	tak
Odporność na przeciążenie	występuje
Zakres napięcia roboczego DC	15 V
Prąd jałowy	120 mA
Ochrona przed zmianą polaryzacji	do wszystkich przyłączy elektrycznych
Przyłącze elektryczne 1, rodzaj przyłącza	Wtyczka
Przyłącze elektryczne 1, technika przyłączeniowa	M12x1, kodowanie A wg EN 61076-2-101
Przyłącze elektryczne 1, liczba pinów/żył	5
Przyłącze elektryczne 1, rodzaj mocowania	Blokowanie śrubą

Przyłącze elektryczne 1, kompatybilny typ montażu	Kompatybilny z obrotową blokadą śrubową
Przyłącze elektryczne 1, układ połączeń	00995383
Typ mocowania	Przy pomocy otworów przelotowych
Pozycja montażu	dowolny
Przyłącze pneumatyczne	do przewodu o średnicy zewn. 12 mm
Waga produktu	160 g
Materiał obudowy	Wzmocniony poliamid
Rodzaj wskazania	Podświetlany LCD, wielokolorowy
Wyświetlane jednostki	I
Opcje ustawień	Teach-In
Zabezpieczenie przed manipulacją	Kod PIN
Stopień ochrony	IP65
Spadek ciśnienia	100 mbar
Stopień ochrony	III
Klasa odporności korozyjnej wg normy Festo	2 - średnie obciążenie korozyjne
Zgodność z LABS	VDMA24364-B1/B2-L

DANE TECHNICZNE

Maks. rezystancja obciąż., prąd wyjściowy	500 Ohm
Podłączenie elektryczne 1, typ podłączenia	Wtyczka
Podłączenie elektryczne 1, technologia podłączenia	M12x1, typ A zgodnie z EN 61076-2-101
Podłączenie elektryczne 1, liczba pinów/żył	5
ATEX-Kategoria Pył	II 3D
Ex-Ochrona przeciwwybuchowa Pył	Ex tc IIIB T80°C X Dc IP54
Certyfikat	UL E322346
Sposób pomiaru	Termiczny
Wyjście dwustanowe	2 x PNP lub 2 x NPN przełączalne
Funkcja elementu przełączającego	NZ lub NO, przełączny
Opcje ustawień	Teach-In, Przy pomocy wyświetlacza i przycisków
Mierzona wielkość	Objętość, Przepływ objętościowy
Metoda pomiarowa	Heat Loss
Zabezpieczenie przed przeciążeniem	Dostępne
Jednostka(i), które można wyświetlać	l, l/min, m3, scf, scfm
Prąd jałowy	120 mA
Ex-Temperatura otoczenia	0°C ≤ Ta ≤ +50°C
Temperatura nominalna	23 °C
Zakres pomiarowy przepływu, wartość początkowa	10 l/min
Zakres pomiarowy przepływu, wartość końcowa	1 000 l/min
Dokładność wartości przepływu	± (3% o.m.v. + 0,3% FS)
Powtarzalność, punkt zerowy w ± %FS	0.2 %FS
Margines powtarzalności w ± %FS	0.8 %FS
Margines współczynnika temperaturowego ± %FS/K	typ. 0,1%FS/K
Margines zależności ciśnienia w ± %FS/bar	0.5 %FS/b.
Charakterystyka dla wartości początkowej przepływu	0 l/min
Charakterystyka dla wartości końcowej przepływu	1 000 l/min
Charakterystyka wyjściowa, wartość początkowa	4 mA
Charakterystyka wyjściowa, wartość końcowa	20 mA
Zakres pomiaru temperatury, wartość początkowa	0 °C
Zakres pomiaru temperatury, wartość końcowa	50 °C
Zabezpieczenie przed odwrotną polaryzacją	Dla wszystkich przyłączy elektrycznych
Ciśnienie robocze	0 ... 10 bar
Temperatura otoczenia	0 ... 50 °C
Sposób montażu	Przy pomocy otworów przelotowych, Przy pomocy szyny montażowej
Stopień ochrony	IP65
Temperatura medium	0 ... 50 °C
Zabezpieczenie	PIN-Code
Dopuszczenie	RCM Mark, c UL us - Recognized (OL)
Uwaga dotycząca materiałów	Zgodne z RoHS
Materiał obudowy	Wzmocnione PA
Maks. Prąd wyjściowy	100 mA
Wyjście analogowe	4 - 20 mA
Typ wyświetlacza	Podświetlany-LCD, wielobarwny
Spadek ciśnienia	< 100 mbar
Funkcja przełączania	Komparator okienkowy, Komparator wartości progowej
Medium robocze	Sprężone powietrze wg ISO8573-1:2010 [7:4:4], Azot
Pozycja zabudowy	Dowolna
Ciśnienie robocze MPa	0 ... 1 MPa
Klasa odporności na korozję CRC	2 - Średnia odporność na korozję
Zgodność z PWIS	VDMA24364-B1/B2-L
Przyłącza pneumatyczne	dla przewodu o średnicy zew. 12 mm
Waga produktu	160 g
Znak CE (patrz deklaracja zgodności)	Wg dyrektywy EU-EMV, Wg dyrektywy EU-Ochrona Ex - (ATEX), Zgodnie z dyrektywą EU RoHS
Zabezpieczenie przed zwarciami	Tak
Zakres napięcia roboczego DC	15 ... 30 V
Znak UKCA (patrz deklaracja zgodności)	Zgodnie z przepisami Wielkiej Brytanii dotyczącymi EMC, Zgodnie z przepisami Wielkiej Brytanii dotyczącymi RoHS
Klasa ochrony	III
Kierunek przepływu	Jednokierunkowy, P1 -> P2
ATEX-Kategoria Gaz	II 3G
Ex-Ochrona przeciwwybuchowa Gaz	Ex nA IIC T5 X Gc

Nr kat.	OT-FESTO025612
EAN-13	4052568212582

Data wygenerowania podsumowania: 07.06.2026r, g. 20:13