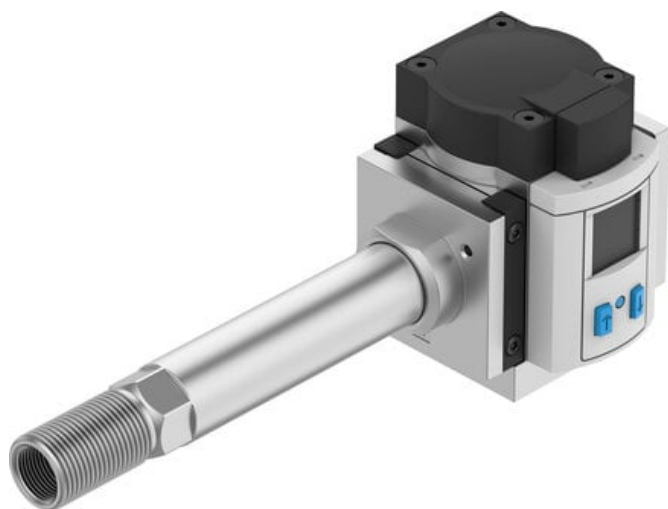




## Czujnik przepływu SFAM-62-3000L-TG12-2SV-M12 (565380) serii SFAM - Festo



**Numer artykułu SKU:  
OT-FESTO025089**

Numer artykułu producenta:  
-----

Czas wysyłki: 24-48h

**FESTO**

### OPIS PRODUKTU

Nasz modułowy czujnik przepływu SFAM można łatwo zbudować w zespołach przygotowania powietrza. Informuje on na bieżąco o bezwzględnych wartościach przepływu lub rejestruje skumulowane wartości pomiaru zużycia powietrza.

- Komunikacja IO-Link z wydajną funkcją zdalnej parametryzacji i replikacji
- Kompleksowe rozwiązanie ze zintegrowanym pomiarem ciśnienia i temperatury
- Jako samodzielne urządzenie lub jako kompaktowa wersja w zespołach przygotowania powietrza serii MS
- Dostarcza informacji o przepływie bezwzględnym i pomiarach skumulowanego zużycia powietrza
- Wysoka dokładność, nawet przy jakości sprężonego powietrza [7:4:4] zgodnie z normą ISO 8573
- Niezawodny pomiar nawet wysokich wartościach natężenia przepływu
- Zrównoważona eksploatacja dzięki monitorowaniu zużycia systemu

### Dane techniczne

Symbol	00992242
Certyfikacja	RCM Mark
Znak CE (patrz deklaracja zgodności)	Zgodnie z dyrektywą kompatybilności elektromagnetycznej UE
Znak UKCA (patrz deklaracja zgodności)	wg przepisów UK dot. EMV
Jednostka certyfikująca	UL E322346

Informacja o materiałach	Zgodność z dyrektywą RoHS
Wielkość pomiarowa	Objętość
Kierunek przepływu	jednokierunkowy
Zasada pomiaru	termiczny
Metoda pomiaru	Utrata ciepła
Wartość początkowa zakresu pomiaru przepływu	30 l/min
Wartość końcowa zakresu pomiaru przepływu	3000 l/min
Ciśnienie robocze	1.6 MPa
Ciśnienie robocze	16 bar
Ciśnienie robocze	232 psi
Ciśnienie przeciążenia	2 MPa
Ciśnienie przeciążenia	20 bar
Ciśnienie przeciążenia	290 psi
Medium robocze	Sprężone powietrze wg ISO 8573-1:2010 [7:4:4]
Temperatura medium	0 degC
Temperatura otoczenia	0 degC
Temperatura znamionowa	23 degC
Dokładność wartości natężenia przepływu	+ - (3% o.m.v. + 0,3% FS)
Dokładność powtarzalności punktu zerowego w +- %FS	0.2 %FS
Zakres dokładności powtarzalności w %+ -FS	0.8 %FS
Zakres współczynnika temperaturowego w +- %FS/K	typ. 0,1%FS/K
Zakres wpływu ciśnienia w zakresie +- %FS/bar	0.5 %FS/b.
Wyjście dwustanowe	Przełączalne 2 x PNP lub 2 x NPN
Funkcja przełączania	Komparator okienkowy lub komparator wartości progowej, możliwość ustawiania
Funkcja elementu przełączającego	Przełączany pomiędzy normalnie zamkniętym i normalnie otwartym
Maks. prąd wyjściowy	100 mA
Wyjście analogowe	0 - 10 V
Wartość początkowa charakterystyki przepływu	0 l/min
Wartość końcowa charakterystyki przepływu	5000 l/min
Krzywa charakterystyki wyjściowej, wartość początkowa	0 V
Wartość końcowa krzywej charakterystyki wyjściowej	10 V
Min. rezystancja obciążenia, wyjście napięciowe	10 kOhm
Zabezpieczenie przeciwzwarciowe	tak
Odporność na przeciążenie	występuje
Zakres napięcia roboczego DC	15 V
Ochrona przed zmianą polaryzacji	do wszystkich przyłączy elektrycznych
Przyłącze elektryczne 1, rodzaj przyłącza	Wtyczka

Przyłącze elektryczne 1, technika przyłączeniowa	M12x1, kodowanie A wg EN 61076-2-101
Przyłącze elektryczne 1, liczba pinów/żył	5
Przyłącze elektryczne 1, rodzaj mocowania	Blokowanie śrubą
Przyłącze elektryczne 1, kompatybilny typ montażu	Kompatybilny z obrotową blokadą śrubową
Przyłącze elektryczne 1, układ połączeń	00995383
Maks. długość kabla	30 m
Typ mocowania	Instalacja na przewodach
Pozycja montażu	poziomo
Przyłącze pneumatyczne	G1/2
Waga produktu	1100 g
Materiał obudowy	Aluminiowy odlew ciśnieniowy
Rodzaj wskazania	Podświetlany LCD, wielokolorowy
Wyświetlane jednostki	I
Opcje ustawień	Teach-In
Zabezpieczenie przed manipulacją	Kod PIN
Zakres ustawiania wartości progowej	1 %
Zakres ustawiania histerezy	0 %
Stopień ochrony	IP65
Spadek ciśnienia	100 mbar
Stopień ochrony	III
Klasa odporności korozyjnej wg normy Festo	2 - średnie obciążenie korozyjne
Zgodność z LABS	VDMA24364-B1/B2-L

---

## DANE TECHNICZNE

Zakres pomiarowy przepływu, wartość początkowa	30 l/min
Zakres napięcia roboczego DC	15 ... 30 V
Kierunek przepływu	jednokierunkowy od lewej do prawej
Certyfikat	UL E322346
Sposób pomiaru	Termiczny
Wyjście dwustanowe	2x PNP lub 2x NPN, nastawiane
Funkcja elementu przełączającego	Styk normalnie zamknięty, Styk normalnie otwarty
Mierzona wielkość	Przepływ, Pobór
Metoda pomiarowa	Utrata ciepła
Jednostka(i), które można wyświetlać	l, l/min, m <sup>3</sup> , scf, scfm
Min. rezystancja obciąż., napięcie wyjściowe	10 kOhm
Temperatura nominalna	23 °C
Zabezpieczenie przed zwarciami	Tak
Zakres pomiarowy przepływu, wartość końcowa	3 000 l/min
Dokładność wartości przepływu	± (3% o.m.v. + 0,3% FS)
Powtarzalność, punkt zerowy w ± %FS	0.2 %FS
Margines powtarzalności w ± %FS	0.8 %FS
Margines współczynnika temperaturowego ± %FS/K	typ. 0,1%FS/K
Margines zależności ciśnienia w ± %FS/bar	0.5 %FS/b.
Charakterystyka dla wartości początkowej przepływu	0 l/min
Charakterystyka dla wartości końcowej przepływu	5 000 l/min
Charakterystyka wyjściowa, wartość początkowa	0 V
Charakterystyka wyjściowa, wartość końcowa	10 V
Wyjście analogowe	0 - 10 V
Ciśnienie robocze	0 ... 16 bar
Temperatura otoczenia	0 ... 50 °C
Sposób montażu	Zabudowa w linii
Stopień ochrony	IP65
Temperatura medium	0 ... 50 °C
Przyłącze elektryczne	5-pin, M12x1, Wtyczka prosta
Dopuszczenie	RCM Mark, c UL us - Recognized (OL)
Uwaga dotycząca materiałów	Zgodne z RoHS
Materiał obudowy	Aluminium-odlew ciśnieniowy, Wzmocnione PA
Maks. Prąd wyjściowy	100 mA
Medium robocze	Sprężone powietrze wg ISO8573-1:2010 [7:4:4], Azot
Typ wyświetlacza	Podświetlany niebieski LCD
Spadek ciśnienia	< 100 mbar
Funkcja przełączania	Komparator okienkowy lub komparator progowy, możliwość ustawienia
Znak KC	KC-EMV
Zabezpieczenie przed odwrotną polaryzacją	Dla wszystkich przyłączy elektrycznych
Pozycja zabudowy	Pozioma
Klasa odporności na korozję CRC	2 - Średnia odporność na korozję
Przyłącza pneumatyczne	G1/2
Waga produktu	1 100 g
Znak CE (patrz deklaracja zgodności)	Wg dyrektywy EU-EMV, Zgodnie z dyrektywą EU RoHS

Nr kat.	OT-FESTO025089
EAN-13	4052568212322