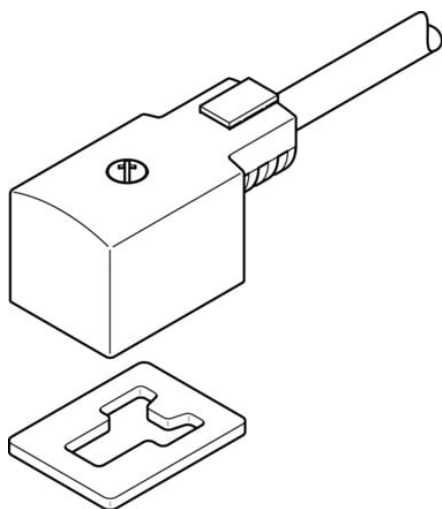




Gniazdo wtykowe z kablem KMV-1-230AC-5 (30942) serii KMV - Festo



**Numer artykułu SKU:
OT-FESTO009434**

Numer artykułu producenta:

Czas wysyłki: 24-48h

FESTO

OPIS PRODUKTU

- Do cewek elektromagnetycznych ze schematem połączeń typ B wg EN 175301-803
- Do cewek elektromagnetycznych V
- Z kablem PVC
- Długość kabla od 2,5 do 10 m
- Temperatura otoczenia -20 ... +80degC

Dane techniczne

Typ mocowania	na elektrozaworze za pomocą śruby centralnej M3
Pozycja montażu	dowolny
Waga produktu	320 g
Przyłącze elektryczne	Gniazdo wtykowe
Napięcie znamionowe AC	230 V
Ochrona przed zmianą polaryzacji	do wszystkich przyłączy elektrycznych
Przyłącze przewodu ochronnego	występuje
Długość kabla	5 m
Średnica kabla	6 mm
Budowa kabla	3 x 0,75 mm ²
Stopień ochrony	IP67
Temperatura otoczenia	-20 degC
Znak CE (patrz deklaracja zgodności)	Zgodnie z dyrektywą niskonapięciową UE

Znak UKCA (patrz deklaracja zgodności)	wg przepisów UK RoHS
Zgodność z LABS	VDMA24364-B2-L
Klasa odporności korozyjnej wg normy Festo	1 - niskie obciążenie korozyjne
Materiał osłony kabla	PVC
Materiał obudowy	PC
Materiał styków	Brąz

DANE TECHNICZNE

Klasa odporności na korozję CRC	1 - Niska odporność na korozję
Nominalne napięcie robocze AC	230 V
Przyłącze uziemienia	Dostępne
Materiał styków elektrycznych	Brąz
Materiał powłoki kabla	PVC
Budowa kabla	3 x 0,75 mm ²
Średnica kabla	6 mm
Znak CE (patrz deklaracja zgodności)	Wg dyrektywy EU dla niskich napięć, Zgodnie z dyrektywą EU RoHS
Waga produktu	320 g
Temperatura otoczenia	-20 ... 80 °C
Pozycja zabudowy	Dowolna
Zabezpieczenie przed odwrotną polaryzacją	Dla wszystkich przyłączy elektrycznych
Materiał obudowy	PC
Długość kabla	5 m
Przyłącze elektryczne	Gniazdo wtykoweKształt B
Stopień ochrony	IP67, Zgodnie z IEC 60529
Sposób montażu	Na elektrozaworze z centralną śrubą M3

Nr kat.	OT-FESTO009434
EAN-13	4052568022877