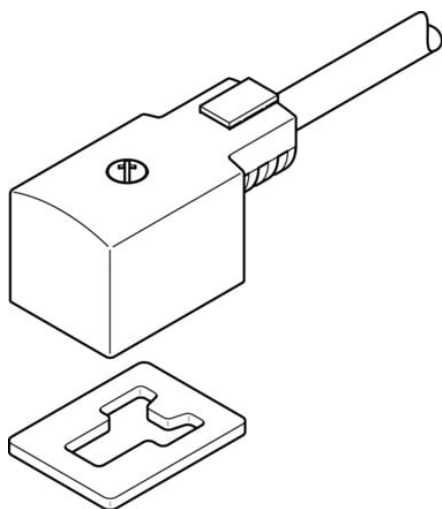




Gniazdo wtykowe z kablem KMV-1-24-10-LED (193456) serii KMV - Festo



**Numer artykułu SKU:
OT-FESTO009435**

Numer artykułu producenta:

Czas wysyłki: 24-48h

FESTO

OPIS PRODUKTU

- Do cewek elektromagnetycznych ze schematem połączeń typ B wg EN 175301-803
- Do cewek elektromagnetycznych V
- Z kablem PVC
- Długość kabla od 2,5 do 10 m
- Temperatura otoczenia -20 ... +80degC

Dane techniczne

Wskaźnik stanu przełączenia	Dioda LED
Typ mocowania	na elektrozaworze za pomocą śruby centralnej M3
Pozycja montażu	dowolny
Waga produktu	620 g
Przyłącze elektryczne	Gniazdo wtykowe
Znamionowe napięcie robocze DC	24 V
Ochrona przed zmianą polaryzacji	do wszystkich przyłączy elektrycznych
Przyłącze przewodu ochronnego	występuje
Długość kabla	10 m
Średnica kabla	6 mm
Budowa kabla	3 x 0,75 mm ²
Stopień ochrony	IP67
Temperatura otoczenia	-20 degC

Znak CE (patrz deklaracja zgodności)	zgodnie z dyrektywą UE RoHS
Znak UKCA (patrz deklaracja zgodności)	wg przepisów UK RoHS
Zgodność z LABS	VDMA24364-B2-L
Klasa odporności korozyjnej wg normy Festo	1 - niskie obciążenie korozyjne
Materiał osłony kabla	PVC
Materiał obudowy	PC
Materiał styków	Brąz

DANE TECHNICZNE

Waga produktu	620 g
Wskaźnik stanu przełączania	LED
Przyłącze uziemienia	Dostępne
Materiał styków elektrycznych	Brąz
Materiał powłoki kabla	PVC
Budowa kabla	3 x 0,75 mm ²
Średnica kabla	6 mm
Znak CE (patrz deklaracja zgodności)	Zgodnie z dyrektywą EU RoHS
Nominalne napięcie robocze DC	24 V
Temperatura otoczenia	-20 ... 80 °C
Klasa odporności na korozję CRC	1 – Niska odporność na korozję
Pozycja zabudowy	Dowolna
Zabezpieczenie przed odwrotną polaryzacją	Dla wszystkich przyłączy elektrycznych
Materiał obudowy	PC
Długość kabla	10 m
Przyłącze elektryczne	Gniazdo wtykoweKształt B
Stopień ochrony	IP67, Zgodnie z IEC 60529
Sposób montażu	Na elektrozaworze z centralną śrubą M3

Nr kat.	OT-FESTO009435
EAN-13	4052568079796