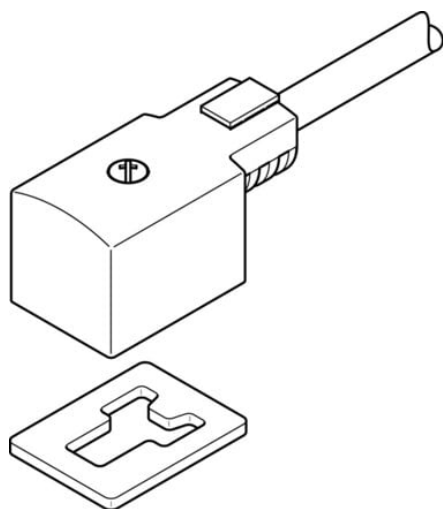




## Gniazdo wtykowe z kablem KMV-1-24DC-2,5-LED (30939) serii KMV - Festo



**Numer artykułu SKU:  
OT-FESTO009436**

Numer artykułu producenta:  
-----

Czas wysyłki: 24-48h

**FESTO**

### OPIS PRODUKTU

- Do cewek elektromagnetycznych ze schematem połączeń typ B wg EN 175301-803
- Do cewek elektromagnetycznych V
- Z kablem PVC
- Długość kabla od 2,5 do 10 m
- Temperatura otoczenia -20 ... +80degC

### Dane techniczne

|                                  |                                                 |
|----------------------------------|-------------------------------------------------|
| Wskaźnik stanu przełączenia      | Dioda LED                                       |
| Typ mocowania                    | na elektrozaworze za pomocą śruby centralnej M3 |
| Pozycja montażu                  | dowolny                                         |
| Waga produktu                    | 170 g                                           |
| Przyłącze elektryczne            | Gniazdo wtykowe                                 |
| Znamionowe napięcie robocze DC   | 24 V                                            |
| Ochrona przed zmianą polaryzacji | do wszystkich przyłączy elektrycznych           |
| Przyłącze przewodu ochronnego    | występuje                                       |
| Długość kabla                    | 2.5 m                                           |
| Średnica kabla                   | 6 mm                                            |
| Budowa kabla                     | 3 x 0,75 mm <sup>2</sup>                        |
| Stopień ochrony                  | IP67                                            |
| Temperatura otoczenia            | -20 degC                                        |

|                                            |                                 |
|--------------------------------------------|---------------------------------|
| Znak CE (patrz deklaracja zgodności)       | zgodnie z dyrektywą UE RoHS     |
| Znak UKCA (patrz deklaracja zgodności)     | wg przepisów UK RoHS            |
| Zgodność z LABS                            | VDMA24364-B2-L                  |
| Klasa odporności korozyjnej wg normy Festo | 1 - niskie obciążenie korozyjne |
| Materiał osłony kabla                      | PVC                             |
| Materiał obudowy                           | PC                              |
| Materiał styków                            | Brąz                            |

## DANE TECHNICZNE

|                                           |                                        |
|-------------------------------------------|----------------------------------------|
| Waga produktu                             | 170 g                                  |
| Wskaźnik stanu przełączania               | LED                                    |
| Przyłącze uziemienia                      | Dostępne                               |
| Materiał styków elektrycznych             | Brąz                                   |
| Materiał powłoki kabla                    | PVC                                    |
| Budowa kabla                              | 3 x 0,75 mm <sup>2</sup>               |
| Średnica kabla                            | 6 mm                                   |
| Znak CE (patrz deklaracja zgodności)      | Zgodnie z dyrektywą EU RoHS            |
| Nominalne napięcie robocze DC             | 24 V                                   |
| Temperatura otoczenia                     | -20 ... 80 °C                          |
| Klasa odporności na korozję CRC           | 1 – Niska odporność na korozję         |
| Pozycja zabudowy                          | Dowolna                                |
| Zabezpieczenie przed odwrotną polaryzacją | Dla wszystkich przyłączy elektrycznych |
| Materiał obudowy                          | PC                                     |
| Długość kabla                             | 2,5 m                                  |
| Przyłącze elektryczne                     | Gniazdo wtykoweKształt B               |
| Stopień ochrony                           | IP67, Zgodnie z IEC 60529              |
| Sposób montażu                            | Na elektrozaworze z centralną śrubą M3 |

|         |                |
|---------|----------------|
| Nr kat. | OT-FESTO009436 |
| EAN-13  | 4052568022846  |