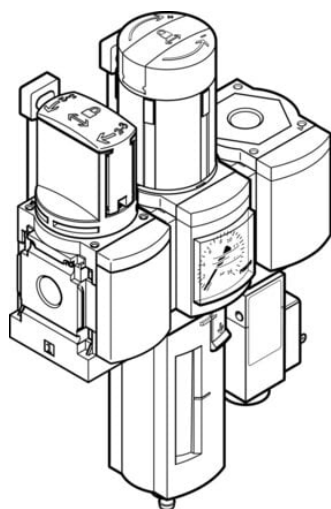




Kombinacja zespołów przygotowania powietrza MSB4-1/4:C3J1F3-WP serii MSB4 - Festo



**Numer artykułu SKU:
OT-FESTO024195**

Numer artykułu producenta:

Czas wysyłki: 24-48h

FESTO

OPIS PRODUKTU

Idealne przygotowanie sprężonego powietrza! Szeroki asortyment niezwykle funkcjonalnych komponentów i zróżnicowanych usług: Dzięki serii MS Festo oferuje całościową koncepcję przygotowania sprężonego powietrza. Dla prostych standardowych zastosowań i rozwiązań specyficznych dla użytkownika.

- Szerokość modułu 40 mm
- Wstępnie zdefiniowane lub dowolnie konfigurowane kombinacje zespołów przygotowania powietrza
- W zależności od zastosowania konfiguracja zespołu obejmuje regulator z filtrem, filtr, smarownicę, zawór załączający, zawór wolnego startu, moduł rozgałęziający

Dane techniczne

Wielkość	4
Seria	MS
Zabezpieczenie przed uruchomieniem	Przycisk obrotowy z zapadką
Pozycja montażu	w pionie +/- 5deg
Dokładność filtracji	40 µm
Spust kondensatu	Odkręcany ręcznie
Konstrukcja	Moduł rozgałęziający
Funkcja regulatora	Stałe ciśnienie wyjściowe
Ostona pojemnika	Ostona ochronna z tworzywa
Symbol	00991757

Wskaźnik ciśnienia	Z manometrem
Ciśnienie robocze	0.8 bar
Zakres regulacji ciśnienia	0.5 bar
Normalny przepływ nominalny (znormalizowany zgodnie z DIN 1343)	1300 l/min
Medium robocze	Sprężone powietrze wg ISO 8573-1:2010 [7:4:4]
Uwaga dotycząca medium roboczego/sterującego	Możliwa praca z powietrzem olejnym (po rozpoczęciu olejowania trzeba je kontynuować)
Klasa odporności korozyjnej wg normy Festo	2 - średnie obciążenie korozyjne
Zgodność z LABS	VDMA24364-B1/B2-L
Temperatura przechowywania	-10 degC
Dopuszczenie do branży spożywczej	patrz rozszerzone informacje o materiale
Klasa czystości powietrza na wyjściu	Sprężone powietrze wg ISO 8573-1:2010 [7:4:4]
Temperatura medium	-10 degC
Temperatura otoczenia	-10 degC
Waga produktu	1500 g
Typ mocowania	Przy pomocy osprzętu
Przyłącze pneumatyczne 1	G1/4
Przyłącze pneumatyczne 2	G1/4
Przyłącze pneumatyczne 3	G1/4
Materiał obudowy	Aluminiowy odlew ciśnieniowy
Materiał pojemnika	PC

DANE TECHNICZNE

Bezpieczeństwo żywności	Patrz dodatkowe informacje materiałowe
Pozycja montażowa	w pionie +/- 5°
Dokładność filtracji	40 µm
Klasa czystości powietrza na wyjściu	Sprężone powietrze wg ISO8573-1:2010 [7:4:4]
Wskaźnik ciśnienia	Manometr
Osłona pojemnika	Pojemnik z tworzywa sztucznego
Seria	MS
Funkcja sterowania	Stale ciśnienie wyjściowe, Z kompensacją ciśnienia początkowego, Z odpowietrzeniem wtórnym, Z przepływem zwrotnym
Zabezpieczenie przed uruchomieniem	Pokrętło obrotowe z blokadą, Z osprzętem, zamykany
Materiał pojemnika	PC
Wkładka filtracyjna	40 µm
Przyłącze pneumatyczne 3	G1/4
Przyłącze pneumatyczne 2	G1/4
Przyłącze pneumatyczne 1	G1/4
Temperatura przechowywania	-10 ... 60 °C
Waga produktu	1 500 g
Medium robocze	Sprężone powietrze wg ISO8573-1:2010 [7:4:4], Gazy obojętne
Konstrukcja	Moduł rozgałęziający, Zawór załączający On/Off, Filtr-regulator z manometrem
Zgodność z PWIS	VDMA24364-B1/B2-L
Klasa odporności na korozję CRC	2 – Średnia odporność na korozję
Uwagi odnośnie medium roboczego	Możliwa praca na powietrzu olejonym (po rozpoczęciu olejenia jest ono wymagane przy dalszej pracy)
Pozycja zabudowy	Pionowa +/- 5°
Spust kondensatu	Obracanie ręczne
Zakres regulacji ciśnienia	0.5 ... 12 bar
Normalny przepływ nominalny	1 300 l/min
Materiał obudowy	Aluminium-odlew ciśnieniowy
Wielkość	4
Temperatura medium	-10 ... 60 °C
Sposób montażu	Przy pomocy osprzętu
Temperatura otoczenia	-10 ... 60 °C
Ciśnienie robocze	0.8 ... 14 bar

Nr kat.	OT-FESTO024195
EAN-13	4052568180386