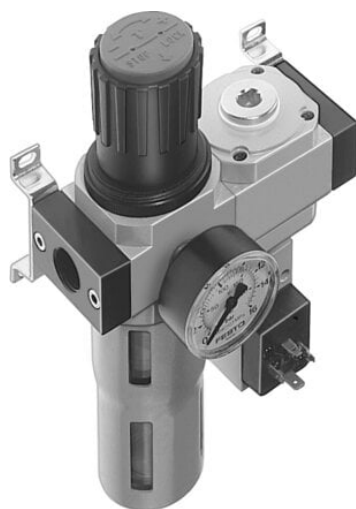




Zespół przygotowania powietrza LFR-1/2-D-DI-MAXI-KE-A serii LFR - Festo



**Numer artykułu SKU:
OT-FESTO017581**

Numer artykułu producenta:

Tylko na zamówienie

FESTO

OPIS PRODUKTU

- Kombinacja regulatora z filtrem, modułu rozdzielającego, zaworu załączającego, zaworu wolnego startu, kątowników mocujących
- Wielkości: Mini, Midi, Maxi

Dane techniczne

| | |
|------------------------------------|-----------------------------|
| Wielkość | Maxi |
| Seria | D |
| Zabezpieczenie przed uruchomieniem | Przycisk obrotowy z zapadką |
| Pozycja montażu | w pionie +/- 5deg |
| Dokładność filtracji | 40 µm |
| Spust kondensatu | automatyczny |
| Konstrukcja | Moduł rozgałęziający |
| Mak. ilość kondensatu | 43 ml |
| Ostona pojemnika | Ostona metalowa |
| Symbol | 00991778 |
| Wskaźnik ciśnienia | Z manometrem |
| Ciśnienie robocze | 0.2 MPa |
| Ciśnienie robocze | 2 bar |
| Ciśnienie robocze | 29 psi |
| Zakres regulacji ciśnienia | 0.05 MPa |

| | |
|--|---|
| Zakres regulacji ciśnienia | 0.5 bar |
| Zakres regulacji ciśnienia | 7.25 psi |
| Medium robocze | Sprężone powietrze wg ISO 8573-1:2010 [-:-:-] |
| Klasa odporności korozyjnej wg normy Festo | 2 - średnie obciążenie korozyjne |
| Zgodność z LABS | VDMA24364-B1/B2-L |
| Klasa czystości powietrza na wyjściu | Sprężone powietrze wg ISO 8573-1:2010 [6:8:4] |
| Temperatura medium | -10 degC |
| Temperatura otoczenia | -10 degC |
| Waga produktu | 2600 g |
| Typ mocowania | Instalacja na przewodach |
| Przyłącze pneumatyczne 1 | G1/2 |
| Przyłącze pneumatyczne 2 | G1/2 |
| Materiał obudowy | Cynkowy odlew kokilowy |
| Materiał pojemnika | PC |

DANE TECHNICZNE

| | |
|--------------------------------------|---|
| Klasa odporności na korozję CRC | 2 - Średnia odporność na korozję |
| Klasa czystości powietrza na wyjściu | Sprężone powietrze wg ISO8573-1:2010 [6:8:4], Gazy obojętne |
| Wskaźnik ciśnienia | Manometr |
| Ośłona pojemnika | Ośłona metalowa |
| Seria | D |
| Zabezpieczenie przed uruchomieniem | Pokrętło obrotowe z blokadą |
| Materiał pojemnika | PC |
| Wkładka filtracyjna | 40 µm |
| Przyłącze pneumatyczne 2 | G1/2 |
| Przyłącze pneumatyczne 1 | G1/2 |
| Waga produktu | 2 600 g |
| Konstrukcja | Moduł rozgałęziającyWyłącznik ciśnieniowyRegulator z filtrem i manometrem |
| Medium robocze | Sprężone powietrze wg ISO8573-1:2010 [-:-:-], Gazy obojętne |
| Pozycja zabudowy | Pionowa +/- 5° |
| Spust kondensatu | W pełni automatyczny |
| Maks. ilość kondensatu | 43 cm3 |
| Zakres regulacji ciśnienia | 0.5 ... 12 bar |
| Materiał obudowy | Odlew ciśnieniowy cynkowy |
| Wielkość | Maxi |
| Temperatura medium | -10 ... 60 °C |
| Sposób montażu | Zabudowa w linii, Przy pomocy osprzętu, Do wyboru: |
| Temperatura otoczenia | -10 ... 60 °C |
| Ciśnienie robocze | 2 ... 12 bar |

| | |
|---------|----------------|
| Nr kat. | OT-FESTO017581 |
| EAN-13 | 4052568151942 |

Data wygenerowania podsumowania: 07.06.2026r, g. 05:46