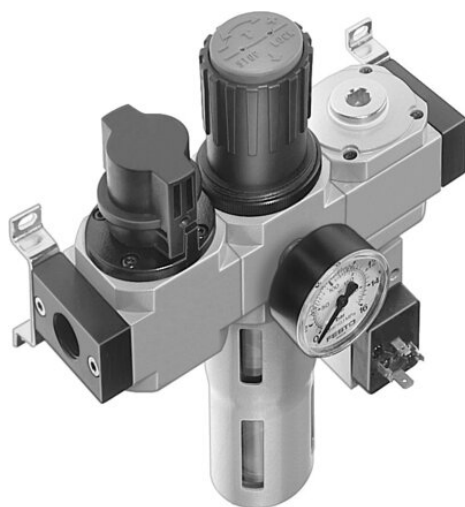




## Zespół przygotowania powietrza LFR-1/2-D-MAXI-KF-A serii LFR - Festo



**Numer artykułu SKU:  
OT-FESTO017599**

Numer artykułu producenta:  
-----

Czas wysyłki: 24-48h

**FESTO**

### OPIS PRODUKTU

- Kombinacja regulatora z filtrem, modułu rozdzielającego, zaworu załączającego, zaworu wolnego startu, kątowników mocujących
- Wielkości: Mini, Midi, Maxi

### Dane techniczne

|                                    |                             |
|------------------------------------|-----------------------------|
| Wielkość                           | Maxi                        |
| Seria                              | D                           |
| Zabezpieczenie przed uruchomieniem | Przycisk obrotowy z zapadką |
| Pozycja montażu                    | w pionie +/- 5deg           |
| Dokładność filtracji               | 40 µm                       |
| Spust kondensatu                   | automatyczny                |
| Konstrukcja                        | Moduł rozgałęziający        |
| Mak. ilość kondensatu              | 80 ml                       |
| Ostona pojemnika                   | Ostona metalowa             |
| Symbol                             | 00991758                    |
| Wskaźnik ciśnienia                 | Z manometrem                |
| Ciśnienie robocze                  | 0.2 MPa                     |
| Ciśnienie robocze                  | 2 bar                       |
| Ciśnienie robocze                  | 29 psi                      |
| Zakres regulacji ciśnienia         | 0.05 MPa                    |

|   |   |
|---|---|
| Zakres regulacji ciśnienia                                      | 0.5 bar                                       |
| Zakres regulacji ciśnienia                                      | 7.25 psi                                      |
| Maks. histereza ciśnienia                                       | 0.02 MPa                                      |
| Maks. histereza ciśnienia                                       | 0.2 bar                                       |
| Maks. histereza ciśnienia                                       | 2.9 psi                                       |
| Normalny przepływ nominalny (znormalizowany zgodnie z DIN 1343) | 8000 l/min                                    |
| Medium robocze  | Sprężone powietrze wg ISO 8573-1:2010 [-:-:-] |
| Klasa odporności korozyjnej wg normy Festo                      | 2 - średnie obciążenie korozyjne              |
| Zgodność z LABS   | VDMA24364-B1/B2-L                             |
| Klasa czystości powietrza na wyjściu                            | Sprężone powietrze wg ISO 8573-1:2010 [7:8:4] |
| Temperatura medium  | -10 degC                                      |
| Temperatura otoczenia   | -10 degC                                      |
| Waga produktu   | 3300 g  |
| Typ mocowania   | Instalacja na przewodach                      |
| Przyłącze pneumatyczne 1  | G1/2  |
| Przyłącze pneumatyczne 2  | G1/2  |
| Materiał obudowy  | Cynkowy odlew kokilowy                        |
| Materiał pojemnika  | PC  |

---

## DANE TECHNICZNE

|                                      |  |
|--------------------------------------|--|
| Pozycja zabudowy                     | Pionowa +/- 5°   |
| Klasa czystości powietrza na wyjściu | Sprężone powietrze wg ISO8573-1:2010 [7:8:4], Gazy obojętne  |
| Wskaźnik ciśnienia                   | Manometr   |
| Ośłona pojemnika                     | Ośłona metalowa  |
| Seria                                | D  |
| Zabezpieczenie przed uruchomieniem   | Pokrętło obrotowe z blokadą  |
| Materiał pojemnika                   | PC   |
| Wkładka filtracyjna                  | 40 µm  |
| Przyłącze pneumatyczne 2             | G1/2   |
| Przyłącze pneumatyczne 1             | G1/2   |
| Waga produktu                        | 3 300 g  |
| Konstrukcja                          | Moduł rozgałęziający<br>Wyłącznik ciśnieniowy<br>Zawór załączający<br>Regulator z filtrem i manometrem |
| Klasa odporności na korozję CRC      | 2 – Średnia odporność na korozję   |
| Medium robocze                       | Sprężone powietrze wg ISO8573-1:2010 [-:-:-], Gazy obojętne  |
| Spust kondensatu                     | W pełni automatyczny   |
| Maks. ilość kondensatu               | 80 cm <sup>3</sup>   |
| Zakres regulacji ciśnienia           | 0.5 ... 12 bar   |
| Maks. histereza ciśnienia            | 0.2 bar  |
| Normalny przepływ nominalny          | 8 000 l/min  |
| Materiał obudowy                     | Odlew ciśnieniowy cynkowy  |
| Wielkość                             | Maxi   |
| Temperatura medium                   | -10 ... 60 °C  |
| Sposób montażu                       | Zabudowa w linii, Przy pomocy osprzętu,<br>Do wyboru:  |
| Temperatura otoczenia                | -10 ... 60 °C  |
| Ciśnienie robocze                    | 2 ... 12 bar   |

|         |                |
|---------|----------------|
| Nr kat. | OT-FESTO017599 |
| EAN-13  | 4052568146481  |