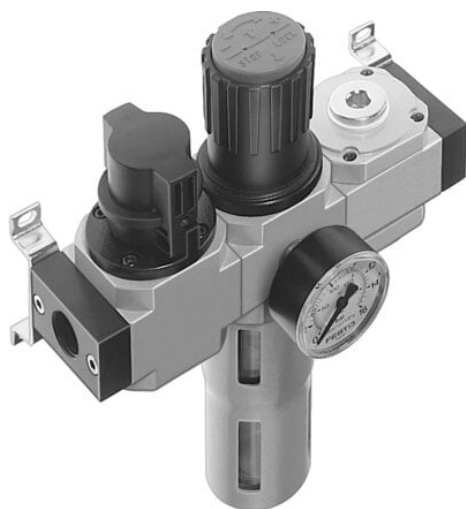




Zespół przygotowania powietrza LFR-1/4-D-MINI-KB-A (185722) serii LFR - Festo



**Numer artykułu SKU:
OT-FESTO017663**

Numer artykułu producenta:

Czas wysyłki: 24-48h

FESTO

OPIS PRODUKTU

- Kombinacja regulatora z filtrem, modułu rozdzielającego, zaworu załączającego, zaworu wolnego startu, kątowników mocujących
- Wielkości: Mini, Midi, Maxi

Dane techniczne

Wielkość	Mini
Seria	D
Zabezpieczenie przed uruchomieniem	Przycisk obrotowy z zapadką
Pozycja montażu	w pionie +/- 5deg
Dokładność filtracji	40 µm
Spust kondensatu	automatyczny
Konstrukcja	Moduł rozgałęziający
Mak. ilość kondensatu	22 ml
Ostona pojemnika	Ostona metalowa
Symbol	00991553
Wskaźnik ciśnienia	Z manometrem
Ciśnienie robocze	0.2 MPa
Ciśnienie robocze	2 bar
Ciśnienie robocze	29 psi
Zakres regulacji ciśnienia	0.05 MPa

Zakres regulacji ciśnienia	0.5 bar
Zakres regulacji ciśnienia	7.25 psi
Maks. histereza ciśnienia	0.02 MPa
Maks. histereza ciśnienia	0.2 bar
Maks. histereza ciśnienia	2.9 psi
Normalny przepływ nominalny (znormalizowany zgodnie z DIN 1343)	1050 l/min
Medium robocze	Sprężone powietrze wg ISO 8573-1:2010 [-:-:-]
Klasa odporności korozyjnej wg normy Festo	2 - średnie obciążenie korozyjne
Zgodność z LABS	VDMA24364-B1/B2-L
Klasa czystości powietrza na wyjściu	Sprężone powietrze wg ISO 8573-1:2010 [7:8:4]
Temperatura medium	-10 degC
Temperatura otoczenia	-10 degC
Waga produktu	1000 g
Typ mocowania	Instalacja na przewodach
Przyłącze pneumatyczne 1	G1/4
Przyłącze pneumatyczne 2	G1/4
Materiał obudowy	Cynkowy odlew kokilowy
Materiał pojemnika	PC

DANE TECHNICZNE

Pozycja zabudowy	Pionowa +/- 5°
Klasa czystości powietrza na wyjściu	Sprężone powietrze wg ISO8573-1:2010 [7:8:4], Gazy obojętne
Wskaźnik ciśnienia	Manometr
Ośłona pojemnika	Ośłona metalowa
Seria	D
Zabezpieczenie przed uruchomieniem	Pokrętło obrotowe z blokadą
Materiał pojemnika	PC
Wkładka filtracyjna	40 µm
Przyłącze pneumatyczne 2	G1/4
Przyłącze pneumatyczne 1	G1/4
Waga produktu	1 000 g
Konstrukcja	Moduł rozgałęziającyZawór załączającyRegulator z filtrem i manometrem
Klasa odporności na korozję CRC	2 – Średnia odporność na korozję
Medium robocze	Sprężone powietrze wg ISO8573-1:2010 [-:-:-], Gazy obojętne
Spust kondensatu	W pełni automatyczny
Maks. ilość kondensatu	22 cm ³
Zakres regulacji ciśnienia	0.5 ... 12 bar
Maks. histereza ciśnienia	0.2 bar
Normalny przepływ nominalny	1 050 l/min
Materiał obudowy	Odlew ciśnieniowy cynkowy
Wielkość	Mini
Temperatura medium	-10 ... 60 °C
Sposób montażu	Zabudowa w linii, Przy pomocy osprzętu, Do wyboru:
Temperatura otoczenia	-10 ... 60 °C
Ciśnienie robocze	2 ... 12 bar

Nr kat.	OT-FESTO017663
EAN-13	4052568144838