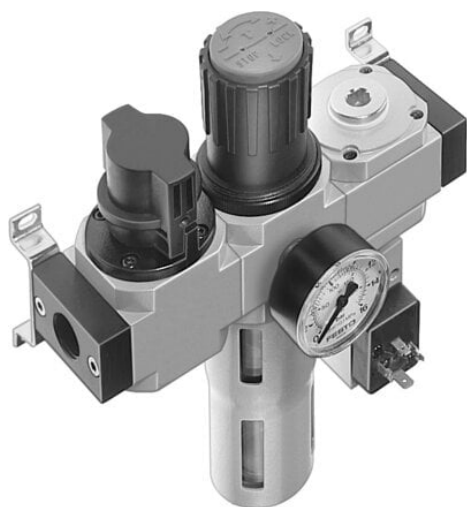




Zespół przygotowania powietrza LFR-3/4-D-DI-MAXI-KF-A (192466) serii LFR - Festo



Numer artykułu SKU:
OT-FESTO017749

Numer artykułu producenta:

Tylko na zamówienie

FESTO

OPIS PRODUKTU

- Kombinacja regulatora z filtrem, modułu rozdzielającego, zaworu załączającego, zaworu wolnego startu, kątowników mocujących
- Wielkości: Mini, Midi, Maxi

Dane techniczne

Wielkość	Maxi
Seria	D
Zabezpieczenie przed uruchomieniem	Przycisk obrotowy z zapadką
Pozycja montażu	w pionie +/- 5deg
Dokładność filtracji	40 µm
Spust kondensatu	automatyczny
Konstrukcja	Moduł rozgałęziający
Mak. ilość kondensatu	43 ml
Ostona pojemnika	Ostona metalowa
Symbol	00991758
Wskaźnik ciśnienia	Z manometrem
Ciśnienie robocze	0.2 MPa
Ciśnienie robocze	2 bar
Ciśnienie robocze	29 psi
Zakres regulacji ciśnienia	0.05 MPa

Zakres regulacji ciśnienia	0.5 bar
Zakres regulacji ciśnienia	7.25 psi
Normalny przepływ nominalny (znormalizowany zgodnie z DIN 1343)	6000 l/min
Medium robocze	Sprężone powietrze wg ISO 8573-1:2010 [-:-:-]
Klasa odporności korozyjnej wg normy Festo	2 - średnie obciążenie korozyjne
Zgodność z LABS	VDMA24364-B1/B2-L
Klasa czystości powietrza na wyjściu	Sprężone powietrze wg ISO 8573-1:2010 [6:8:4]
Temperatura medium	-10 degC
Temperatura otoczenia	-10 degC
Waga produktu	3500 g
Typ mocowania	Instalacja na przewodach
Przyłącze pneumatyczne 1	G3/4
Przyłącze pneumatyczne 2	G3/4
Materiał obudowy	Cynkowy odlew kokilowy
Materiał pojemnika	PC

DANE TECHNICZNE

Klasa odporności na korozję CRC	2 - Średnia odporność na korozję	Nr kat.	OT-FESTO017749
Klasa czystości powietrza na wyjściu	Sprężone powietrze wg ISO8573-1:2010 [6:8:4], Gazy obojętne	EAN-13	4052568152024
Wskaźnik ciśnienia	Manometr		
Ośłona pojemnika	Ośłona metalowa		
Seria	D		
Zabezpieczenie przed uruchomieniem	Pokrętło obrotowe z blokadą		
Materiał pojemnika	PC		
Wkładka filtracyjna	40 µm		
Przyłącze pneumatyczne 2	G3/4		
Przyłącze pneumatyczne 1	G3/4		
Waga produktu	3 500 g		
Konstrukcja	Moduł rozgłębiającyWyłącznik ciśnieniowyZawór załączającyRegulator z filtrem i manometrem		
Medium robocze	Sprężone powietrze wg ISO8573-1:2010 [-:-:-], Gazy obojętne		
Pozycja zabudowy	Pionowa +/- 5°		
Spust kondensatu	W pełni automatyczny		
Maks. ilość kondensatu	43 cm ³		
Zakres regulacji ciśnienia	0.5 ... 12 bar		
Normalny przepływ nominalny	6 000 l/min		
Materiał obudowy	Odlew ciśnieniowy cynkowy		
Wielkość	Maxi		
Temperatura medium	-10 ... 60 °C		
Sposób montażu	Zabudowa w linii, Przy pomocy osprzętu, Do wyboru:		
Temperatura otoczenia	-10 ... 60 °C		
Ciśnienie robocze	2 ... 12 bar		

Data wygenerowania podsumowania: 07.06.2026r, g. 17:22