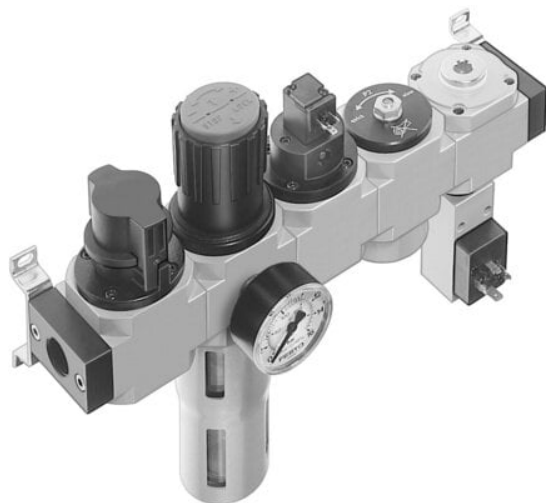




Zespół przygotowania powietrza LFR-3/4-D-DI-MAXI-KG (192453) serii LFR - Festo



**Numer artykułu SKU:
OT-FESTO017750**

Numer artykułu producenta:

Czas wysyłki: 24-48h

FESTO

OPIS PRODUKTU

- Kombinacja regulatora z filtrem, modułu rozdzielającego, zaworu załączającego, zaworu wolnego startu, kątowników mocujących
- Wielkości: Mini, Midi, Maxi

Dane techniczne

Wielkość	Maxi
Seria	D
Zabezpieczenie przed uruchomieniem	Przycisk obrotowy z zapadką
Pozycja montażu	w pionie +/- 5deg
Dokładność filtracji	40 µm
Spust kondensatu	Odkręcany ręcznie
Konstrukcja	Moduł rozgałęziający
Mak. ilość kondensatu	43 ml
Ostona pojemnika	Ostona metalowa
Symbol	00991759
Wskaźnik ciśnienia	Z manometrem
Ciśnienie robocze	0.3 MPa
Ciśnienie robocze	3 bar
Ciśnienie robocze	43.5 psi
Zakres regulacji ciśnienia	0.25 MPa

Zakres regulacji ciśnienia	2.5 bar
Zakres regulacji ciśnienia	36.25 psi
Normalny przepływ nominalny (znormalizowany zgodnie z DIN 1343)	3000 l/min
Medium robocze	Sprężone powietrze wg ISO 8573-1:2010 [-:-:-]
Klasa odporności korozyjnej wg normy Festo	2 - średnie obciążenie korozyjne
Zgodność z LABS	VDMA24364-B1/B2-L
Klasa czystości powietrza na wyjściu	Sprężone powietrze wg ISO 8573-1:2010 [6:8:4]
Temperatura medium	-10 degC
Temperatura otoczenia	-10 degC
Waga produktu	5400 g
Typ mocowania	Instalacja na przewodach
Przyłącze pneumatyczne 1	G3/4
Przyłącze pneumatyczne 2	G3/4
Materiał obudowy	Cynkowy odlew kokilowy
Materiał pojemnika	PC

DANE TECHNICZNE

Klasa odporności na korozję CRC	2 - Średnia odporność na korozję
Klasa czystości powietrza na wyjściu	Sprężone powietrze wg ISO8573-1:2010 [6:8:4], Gazy obojętne
Wskaźnik ciśnienia	Manometr
Ośłona pojemnika	Ośłona metalowa
Seria	D
Zabezpieczenie przed uruchomieniem	Pokrętko obrotowe z blokadą
Materiał pojemnika	PC
Wkładka filtracyjna	40 µm
Przyłącze pneumatyczne 2	G3/4
Przyłącze pneumatyczne 1	G3/4
Waga produktu	5 400 g
Konstrukcja	Moduł rozgałęziający Wyłącznik ciśnieniowy Zawór załączający Regulator z filtrem i manometrem Zawór bezpieczeństwa załączający
Medium robocze	Sprężone powietrze wg ISO8573-1:2010 [-:-:-], Gazy obojętne
Pozycja zabudowy	Pionowa +/- 5°
Spust kondensatu	Obracanie ręczne
Maks. ilość kondensatu	43 cm ³
Zakres regulacji ciśnienia	2.5 ... 12 bar
Normalny przepływ nominalny	3 000 l/min
Materiał obudowy	Odlew ciśnieniowy cynkowy
Wielkość	Maxi
Temperatura medium	-10 ... 60 °C
Sposób montażu	Zabudowa w linii, Przy pomocy osprzętu, Do wyboru:
Temperatura otoczenia	-10 ... 60 °C
Ciśnienie robocze	3 ... 16 bar

Nr kat.	OT-FESTO017750
EAN-13	4052568151898

Data wygenerowania podsumowania: 08.06.2026r, g. 02:09