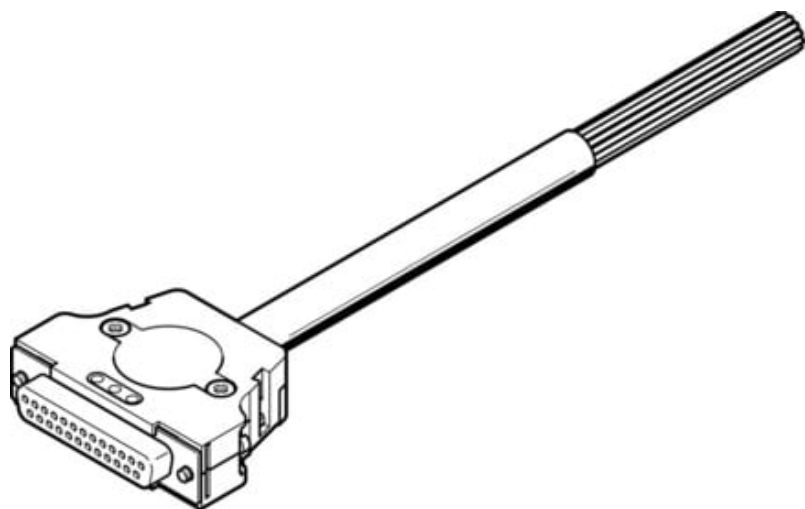




Kabel połączeniowy NEBV-S1G25-K-2.5-N-LE25-S6 (575417) serii NEBV - Festo



Numer artykułu SKU:
OT-FESTO040632

Numer artykułu producenta:

Czas wysyłki: 24-48h

FESTO

OPIS PRODUKTU

- Do cewek elektromagnetycznych typu A, typu B lub typu C
- Do cewek elektromagnetycznych z gwintem M8x1 lub M12x1, kodowanie A
- Do cewek elektromagnetycznych ZC lub różnych specjalnych schematów połączeń
- Montaż z jednej lub po obu stronach
- Długość kabla od 0,1 do 30 m
- Z kablem PUR
- Temperatura otoczenia od -25 do +80degC

Dane techniczne

W oparciu o normę	DIN 47100
Oznaczenie kabla	bez uchwytów na tabliczki
Częstotliwość połączeń	50
Waga produktu	490 g
Przyłącze elektryczne 1, funkcja	Strona urządzenia polowego
Przyłącze elektryczne 1, konstrukcja	prostokątny
Przyłącze elektryczne 1, rodzaj przyłącza	Gniazdo wtykowe
Przyłącze elektryczne 1, wyprowadzenie kabla	proste
Przyłącze elektryczne 1, technika przyłączeniowa	Sub-D
Przyłącze elektryczne 1, liczba pinów/żył	25
Przyłącze elektryczne 1, użyte piny/żyły	25

Przyłącze elektryczne 1, rodzaj mocowania	2x śruba 4-40 UNC
Przyłącze elektryczne 1, układ połączeń	00995642
Przyłącze elektryczne 2, funkcja	Strona sterowania
Przyłącze elektryczne 2, rodzaj przyłącza	Kabel
Przyłącze elektryczne 2, technika przyłączeniowa	otwarty koniec
Przyłącze elektryczne 2, liczba pinów/żył	25
Przyłącze elektryczne 2, użyte piny/żyły	25
Zakres napięcia roboczego DC	0 V
Dopuszczalne obciążenie prądowe przy 40degC	2.6 A
Odporność na napięcie udarowe	2.4 kV
Ochrona przed zmianą polaryzacji	tak
Długość kabla	2.5 m
Właściwości kabla	Standard
Warunki testowania kabla	Warunki testu na żądanie
Promień gięcia, kabel zainstalowany na stałe	42 mm
Promień gięcia, ruchome ułożenie kabla	126 mm
Średnica kabla	10.2 mm
Tolerancja średnicy kabla	+ - 0,25 mm
Budowa kabla	25 x 0,34 mm ²
Przekrój znamionowy żyły przewodu	0.34 mm ²
Zakończenia żył	tępo odcięte
Stopień ochrony	IP40
Uwaga o stopniu ochrony	w stanie zamontowanym
Temperatura otoczenia	-35 degC
Temperatura otoczenia w przypadku kabla ruchomego	-5 degC
Temperatura przechowywania	-25 degC
Znak CE (patrz deklaracja zgodności)	zgodnie z dyrektywą UE RoHS
Znak UKCA (patrz deklaracja zgodności)	wg przepisów UK RoHS
Zgodność z LABS	VDMA24364-B2-L
Informacja o materiałach	Zgodność z dyrektywą RoHS
Stopień zanieczyszczenia	2
Klasa odporności korozyjnej wg normy Festo	0 - Brak obciążenia korozyjnego
Materiał osłony kabla	PVC
Kolor powłoki kabla	szary
Materiał obudowy	Wzmocniony PC
Kolor obudowy	czarny
Materiał śrub	Mosiądz, niklowany
Materiał styków	Brąz
Materiał powłoki izolacyjnej	PVC

DANE TECHNICZNE

Budowa kabla	25x0,34
Podłączenie elektryczne 2, funkcja	Controller side
Podłączenie elektryczne 2, typ podłączenia	Kabel
Podłączenie elektryczne 2, technologia podłączenia	Wolny koniec
Podłączenie elektryczne 2, liczba pinów/żył	25
Podłączenie elektryczne 2, zajęta liczba pinów/żył	25
Obciążalność prądowa przy 40°C	2.6 A
Odporność na piki napięcia	2.4 kV
Charakterystyka kabla	Standard
Warunki testowania kabla	Warunki testu na zapytanie
Promień gięcia, kabel zainstalowany elastycznie	>= 126 mm
Średnica kabla	10.2 mm
Podłączenie elektryczne 1, sposób montażu	2 śruby 4-40 UNC
Nominalny przekrój przewodu	0.34 mm ²
Temperatura otoczenia przy ruchomym ułożeniu kabla	-5 ... 80 °C
Stopień zanieczyszczenia	2
Materiał powłoki kabla	PVC
Kolor powłoki kabla	Szary
Kolor obudowy	Czarny
Materiał styków elektrycznych	Brąz, Styki pozłacane
Materiał izolacji	PVC
Końce żył	Cut off bluntly
Tolerancja średnicy kabla	± 0,25 mm
Zakres napięcia roboczego DC	0 ... 30 V
Stopień ochrony	IP40
Długość kabla	2.5 m
Uwaga dotycząca materiałów	Zgodne z RoHS
Materiał obudowy	Wzmocniony PC
Zabezpieczenie przed odwrotną polaryzacją	Tak
Materiał śrub	Niklowany mosiądz
Klasa odporności na korozję CRC	0 - Brak odporności na korozję
W oparciu o normę	DIN 47100
Waga produktu	490 g
Temperatura przechowywania	-25 ... 75 °C
Promień gięcia, kabel zainstalowany na stałe	>= 42 mm
Temperatura otoczenia	-35 ... 80 °C
Zwrócić uwagę na stopień ochrony	W stanie zmontowanym
Oznaczenie kabla	Bez uchwytu tabliczki opisowej
Liczba podłączeń/rozłączeń	50
Podłączenie elektryczne 1, funkcja	Field device side
Podłączenie elektryczne 1, konstrukcja	Kątowa
Podłączenie elektryczne 1, typ podłączenia	Gniazdo wtykowe
Podłączenie elektryczne 1, wyprowadzenie kabla	Proste
Podłączenie elektryczne 1, technologia podłączenia	Sub-D
Podłączenie elektryczne 1, liczba pinów/żył	25
Podłączenie elektryczne 1, zajęta liczba pinów/żył	25

Nr kat.	OT-FESTO040632
EAN-13	4052568104016

Data wygenerowania podsumowania: 07.06.2026r, g. 23:14