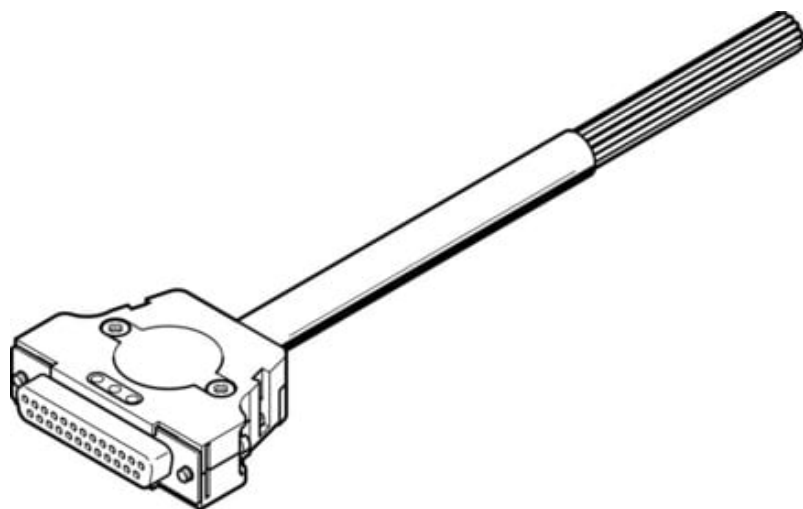




Kabel przyłączeniowy NEBV-S1G25-K-5-N-LE15 (538223) serii NEBV - Festo



**Numer artykułu SKU:
OT-FESTO021978**

Numer artykułu producenta:

Tylko na zamówienie

FESTO

OPIS PRODUKTU

- Do cewek elektromagnetycznych typu A, typu B lub typu C
- Do cewek elektromagnetycznych z gwintem M8x1 lub M12x1, kodowanie A
- Do cewek elektromagnetycznych ZC lub różnych specjalnych schematów połączeń
- Montaż z jednej lub po obu stronach
- Długość kabla od 0,1 do 30 m
- Z kablem PUR
- Temperatura otoczenia od -25 do +80degC

Dane techniczne

Typ mocowania	4-40 UNC-2B
Waga produktu	670 g
Przyłącze elektryczne 1	Gniazdo wtykowe Sub-D, 25-pin
Przyłącze elektryczne 2	otwarty koniec, 15-żył
Znamionowe napięcie robocze DC	24 V
Długość kabla	5 m
Właściwości kabla	Standard
Min. promień gięcia kabla	90 mm
Średnica kabla	9 mm
Budowa kabla	15 x 0,34 mm ²
Stopień ochrony	IP65

Temperatura otoczenia w przypadku kabla ruchomego -5 degC

Znak CE (patrz deklaracja zgodności)

zgodnie z dyrektywą UE RoHS

Znak UKCA (patrz deklaracja zgodności)

wg przepisów UK RoHS

Zgodność z LABS

VDMA24364-B2-L

Informacja o materiałach

Zgodność z dyrektywą RoHS

Klasa odporności korozyjnej wg normy Festo

2 - średnie obciążenie korozyjne

Materiał osłony kabla

PVC

Materiał obudowy

PBT

Materiał nakrętki kołpakowej

PA

Materiał uszczelnień

TPE-O

DANE TECHNICZNE

Nominalne napięcie robocze DC	24 V
Materiał nakrętki kołpakowej	PA
Przyłącze elektryczne 2	Otwarty koniec, 15-żył
Przyłącze elektryczne 1	Gniazdo Sub-D, 25-pin
Min. promień gięcia dla kabla	90 mm
Materiał powłoki kabla	PVC
Temperatura otoczenia przy ruchomym ułożeniu kabla	-5 ... 50 °C
Budowa kabla	15x0,34
Średnica kabla	9 mm
Charakterystyka kabla	Standard
Materiał uszczelnień	TPE-O
Waga produktu	670 g
Klasa odporności na korozję CRC	2 - Średnia odporność na korozję
Typ mocowania	4-40 UNC-2B
Materiał obudowy	PBT
Uwaga dotycząca materiałów	Zgodne z RoHS
Długość kabla	5 m
Stopień ochrony	IP65, IP67, W stanie zmontowanym
Sposób montażu	4-40 UNC-2B

Nr kat.	OT-FESTO021978
EAN-13	4052568088989