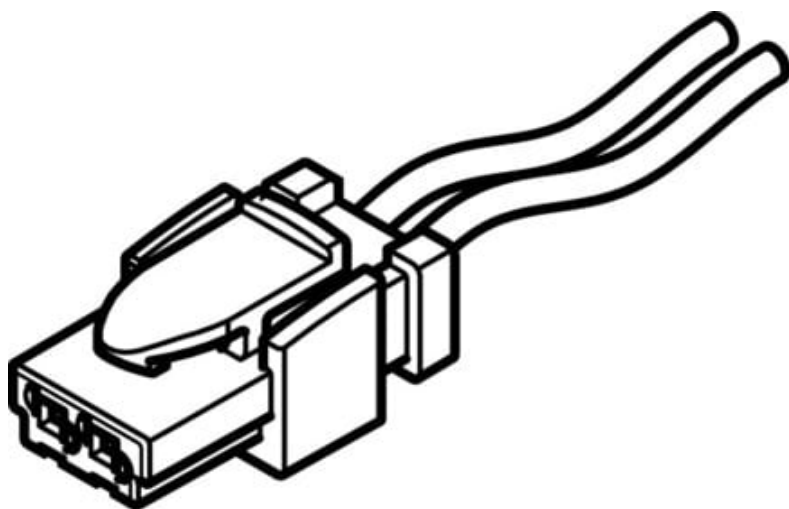




Gniazdo wtykowe z kablem NEBV-HSG2-KN-1-N-LE2 (566663) serii NEBV - Festo



**Numer artykułu SKU:**  
**OT-FESTO035158**

Numer artykułu producenta:  
-----

Czas wysyłki: 24-48h

**FESTO**

## OPIS PRODUKTU

- Do cewek elektromagnetycznych typu A, typu B lub typu C
- Do cewek elektromagnetycznych z gwintem M8x1 lub M12x1, kodowanie A
- Do cewek elektromagnetycznych ZC lub różnych specjalnych schematów połączeń
- Montaż z jednej lub po obu stronach
- Długość kabla od 0,1 do 30 m
- Z kablem PUR
- Temperatura otoczenia od -25 do +80degC

## Dane techniczne

Oznaczenie kabla	bez uchwytów na tabliczki
Pozycja montażu	dowolny
Waga produktu	7 g
Przyłącze elektryczne 1, funkcja	Strona urządzenia polowego
Przyłącze elektryczne 1, konstrukcja	prostokątny
Przyłącze elektryczne 1, rodzaj przyłącza	Gniazdo wtykowe
Przyłącze elektryczne 1, wyprowadzenie kabla	proste
Przyłącze elektryczne 1, technika przyłączeniowa	Układ przyłączy S
Przyłącze elektryczne 1, liczba pinów/żył	2
Przyłącze elektryczne 1, użyte piny/żyły	2
Przyłącze elektryczne 1, rodzaj mocowania	Blokada zatraskowa

Przyłącze elektryczne 1, układ połączeń	00995631
Przyłącze elektryczne 2, funkcja	Strona sterowania
Przyłącze elektryczne 2, rodzaj przyłącza	2 x pojedyncza żyła
Przyłącze elektryczne 2, technika przyłączeniowa	otwarty koniec
Przyłącze elektryczne 2, liczba pinów/żył	2
Przyłącze elektryczne 2, użyte piny/żyły	2
Zakres napięcia roboczego DC	0 V
Dopuszczalne obciążenie prądowe przy 40degC	3 A
Długość kabla	1 m
Właściwości kabla	Standard
Średnica kabla	1.3 mm
Budowa kabla	2 x 0,14 mm <sup>2</sup>
Przekrój znamionowy żyły przewodu	0.14 mm <sup>2</sup>
Zakończenia żył	tępo odcięte
Stopień ochrony	IP40
Uwaga o stopniu ochrony	w stanie zamontowanym
Temperatura otoczenia	-5 degC
Znak CE (patrz deklaracja zgodności)	zgodnie z dyrektywą UE RoHS
Znak UKCA (patrz deklaracja zgodności)	wg przepisów UK RoHS
Zgodność z LABS	VDMA24364-B2-L
Informacja o materiałach	Zgodność z dyrektywą RoHS
Materiał obudowy	Polioksymetylen
Kolor obudowy	czarny
Materiał styków	Stop miedzi
Materiał powłoki izolacyjnej	PVC

---

## DANE TECHNICZNE

Podłączenie elektryczne 1, zajęta liczba pinów/żył	2
Pozycja montażowa	dowolny
Końce żył	Cut off bluntly
Materiał styków elektrycznych	Stop miedzi, Cynkowanie
Kolor obudowy	Czarny
Nominalny przekrój przewodu	0.14 mm <sup>2</sup>
Budowa kabla	2x0,14
Średnica kabla	1.3 mm
Charakterystyka kabla	Standard
Obciążalność prądowa przy 40°C	3 A
Podłączenie elektryczne 2, zajęta liczba pinów/żył	2
Podłączenie elektryczne 2, liczba pinów/żył	2
Podłączenie elektryczne 2, technologia podłączenia	Wolny koniec
Podłączenie elektryczne 2, typ podłączenia	2 pojedyncze żyły
Podłączenie elektryczne 2, funkcja	Controller side
Podłączenie elektryczne 1, sposób montażu	Snap-in locking
Temperatura otoczenia	-5 ... 60 °C
Podłączenie elektryczne 1, liczba pinów/żył	2
Podłączenie elektryczne 1, technologia podłączenia	Schemat podłączenia S
Podłączenie elektryczne 1, wyprowadzenie kabla	Proste
Podłączenie elektryczne 1, typ podłączenia	Gniazdo wtykowe
Podłączenie elektryczne 1, konstrukcja	Kątowa
Podłączenie elektryczne 1, funkcja	Field device side
Oznaczenie kabla	Bez uchwytu tabliczki opisowej
Zwrócić uwagę na stopień ochrony	W stanie zmontowanym
Zakres napięcia roboczego DC	0 ... 60 V
Waga produktu	7 g
Pozycja zabudowy	Dowolna
Materiał obudowy	POM
Uwaga dotycząca materiałów	Zgodne z RoHS
Długość kabla	1 m
Stopień ochrony	IP40

Nr kat.	OT-FESTO035158
EAN-13	4052568057404

Data wygenerowania podsumowania: 07.06.2026r, g. 03:18