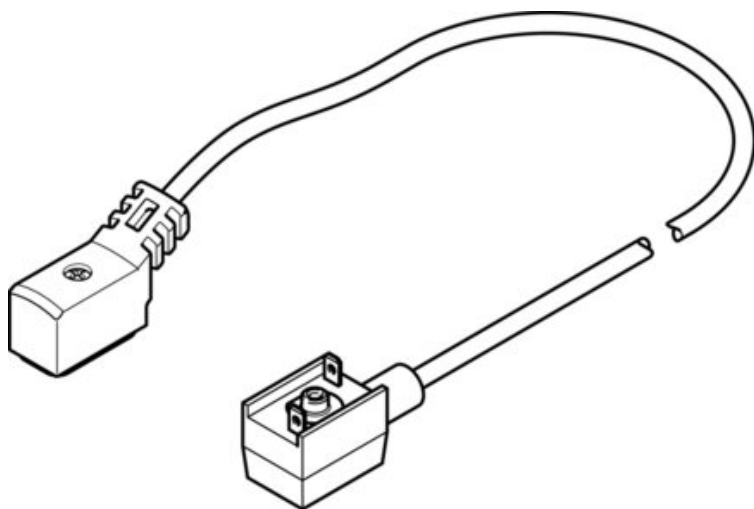




Kabel łączący NEBV-Z4WA2-E-0.2-N-Z1W2-S1 (8047681) serii NEBV - Festo



**Numer artykułu SKU:
OT-FESTO070582**

Numer artykułu producenta:

Czas wysyłki: 24-48h

FESTO

OPIS PRODUKTU

- Do cewek elektromagnetycznych typu A, typu B lub typu C
- Do cewek elektromagnetycznych z gwintem M8x1 lub M12x1, kodowanie A
- Do cewek elektromagnetycznych ZC lub różnych specjalnych schematów połączeń
- Montaż z jednej lub po obu stronach
- Długość kabla od 0,1 do 30 m
- Z kablem PUR
- Temperatura otoczenia od -25 do +80degC

Dane techniczne

Oznaczenie kabla	bez uchwytów na tabliczki
Częstotliwość połączeń	50
Waga produktu	18 g
Przyłącze elektryczne 1, funkcja	Strona urządzenia polowego
Przyłącze elektryczne 1, konstrukcja	prostokątny
Przyłącze elektryczne 1, rodzaj przyłącza	Gniazdo wtykowe
Przyłącze elektryczne 1, wyprowadzenie kabla	kątowe
Przyłącze elektryczne 1, technika przyłączeniowa	Układ przyłączy ZC, śruba metryczna
Przyłącze elektryczne 1, liczba pinów/żył	2
Przyłącze elektryczne 1, użyte piny/żyły	2
Przyłącze elektryczne 1, rodzaj mocowania	na elektrozaworze za pomocą śruby centralnej M2

Przyłącze elektryczne 1, układ połączeń	00995625
Przyłącze elektryczne 2, funkcja	Strona sterowania
Przyłącze elektryczne 2, konstrukcja	prostokątne
Przyłącze elektryczne 2, rodzaj przyłącza	Wtyczka
Przyłącze elektryczne 2, wyprowadzenie kabla	kątowe
Przyłącze elektryczne 2, technika przyłączeniowa	Układ przyłączy ZB, wkręt samoformujący
Przyłącze elektryczne 2, liczba pinów/żył	2
Przyłącze elektryczne 2, użyte piny/żyły	2
Przyłącze elektryczne 2, rodzaj mocowania	na elektrozaworze za pomocą śruby samogwintującej
Przyłącze elektryczne 2, schemat przyłączy	00995712
Zakres napięcia roboczego DC	0 V
Znamionowe napięcie robocze DC	24 V
Odporność na napięcie udarowe	2.4 kV
Ochrona przed zmianą polaryzacji	bipolarny
Przyłącze przewodu ochronnego	brak
Długość kabla	0.2 m
Właściwości kabla	Możliwość stosowania w przewodnicach kabli
Warunki testowania kabla	Warunki testu na żądanie
Promień gięcia, ruchome ułożenie kabla	29 mm
Średnica kabla	2.9 mm
Tolerancja średnicy kabla	+ - 0,1 mm
Budowa kabla	2 x 0,14 mm ²
Przekrój znamionowy żyły przewodu	0.14 mm ²
Stopień ochrony	IP65
Uwaga o stopniu ochrony	w stanie zamontowanym
Temperatura otoczenia	-10 degC
Znak CE (patrz deklaracja zgodności)	zgodnie z dyrektywą UE RoHS
Znak UKCA (patrz deklaracja zgodności)	wg przepisów UK RoHS
Zgodność z LABS	VDMA24364-B2-L
Informacja o materiałach	Zgodność z dyrektywą RoHS
Stopień zanieczyszczenia	3
Klasa odporności korozyjnej wg normy Festo	3 - silne obciążenie korozyjne
Materiał osłony kabla	TPE-U(PUR)
Kolor powłoki kabla	szary
Materiał obudowy	TPE-U(PU)
Kolor obudowy	czarny
Materiał śrub	Stal nierdzewna
Materiał styków	Stop miedzi ocynowany
Materiał powłoki izolacyjnej	PP

DANE TECHNICZNE

Średnica kabla	2.9 mm
Podłączenie elektryczne 2, konstrukcja	Kątowa
Podłączenie elektryczne 2, typ podłączenia	Wtyczka
Podłączenie elektryczne 2, wyprowadzenie kabla	Kątowe
Podłączenie elektryczne 2, technologia podłączenia	Układ przyłączy ZB, śruba samogwintująca
Podłączenie elektryczne 2, liczba pinów/żył	2
Podłączenie elektryczne 2, zajęta liczba pinów/żył	2
Podłączenie elektryczne 2, sposób montażu	Na elektrozaworze przy pomocy śruby samogwintującej
Odporność na piki napięcia	2.4 kV
Charakterystyka kabla	odpowiedni do prowadnicy kabli
Warunki testowania kabla	Warunki testu na zapytanie
Promień gięcia, kabel zainstalowany elastycznie	>= 29 mm
Podłączenie elektryczne 2, funkcja	Controller side
Budowa kabla	2x0,14
Nominalny przekrój przewodu	0.14 mm ²
Stopień zanieczyszczenia	3
Materiał powłoki kabla	TPE-U(PUR)
Kolor powłoki kabla	Szary
Kolor obudowy	Czarny
Materiał styków elektrycznych	Stop miedzi, ocynkowany
Materiał izolacji	PP
Przyłącze uzziemienia	Nie występuje
Tolerancja średnicy kabla	± 0,1 mm
Zwrócić uwagę na stopień ochrony	W stanie zmontowanym
Stopień ochrony	IP65
Długość kabla	0.2 m
Uwaga dotycząca materiałów	Zgodne z RoHS
Materiał obudowy	TPE-U(PU)
Zabezpieczenie przed odwrotną polaryzacją	bipolarny
Materiał śrub	Stal szlachetna
Klasa odporności na korozję CRC	3 – Wysoka odporność na korozję
Waga produktu	18 g
Nominalne napięcie robocze DC	24 V
Znak CE (patrz deklaracja zgodności)	Wg dyrektywy EU-EMV, Zgodnie z dyrektywą EU RoHS
Zakres napięcia roboczego DC	0 ... 30 V
Temperatura otoczenia	-10 ... 50 °C
Oznaczenie kabla	Bez uchwytu tabliczki opisowej
Liczba podłączeń/rozłączeń	50
Podłączenie elektryczne 1, funkcja	Field device side
Podłączenie elektryczne 1, konstrukcja	Kątowa
Podłączenie elektryczne 1, typ podłączenia	Gniazdo wtykowe
Podłączenie elektryczne 1, wyprowadzenie kabla	Kątowe
Podłączenie elektryczne 1, technologia podłączenia	Układ przyłączy ZC, śruba metryczna
Podłączenie elektryczne 1, liczba pinów/żył	2
Podłączenie elektryczne 1, zajęta liczba pinów/żył	2
Podłączenie elektryczne 1, sposób montażu	Na elektrozaworze z centralną śrubą M12

Nr kat.	OT-FESTO070582
EAN-13	4052568287702

Data wygenerowania podsumowania: 07.06.2026r, g. 00:26