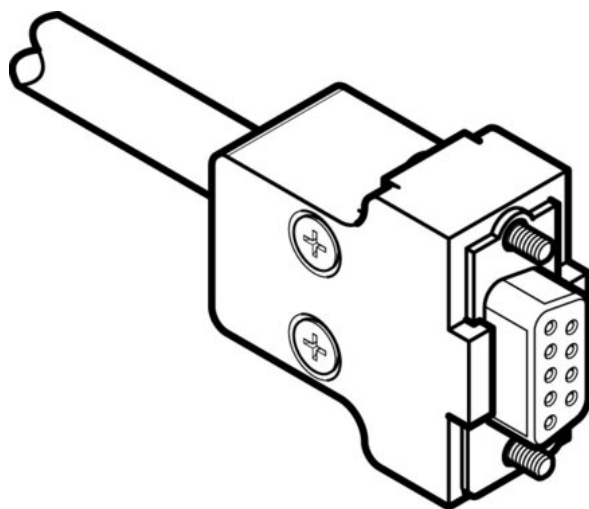




Kabel przyłączeniowy KMP6-09P-8-5 (531185) serii KMP6 - Festo



Numer artykułu SKU:
OT-FESTO011443

Numer artykułu producenta:

Czas wysyłki: 24-48h

FESTO

OPIS PRODUKTU

- Gniazdo wtykowe z kablem do przyłącza wielostykowego
- Wstępnie zmontowany
- Mocowanie za pomocą nakrętki i 2 śrub

Dane techniczne

Spełnia normę	DIN 41652
Oznaczenie kabla	bez uchwytów na tabliczki
Częstotliwość połączeń	50
Waga produktu	454 g
Przyłącze elektryczne 1, funkcja	Strona urządzenia polowego
Przyłącze elektryczne 1, konstrukcja	prostokątny
Przyłącze elektryczne 1, rodzaj przyłącza	Gniazdo wtykowe
Przyłącze elektryczne 1, wyprowadzenie kabla	proste
Przyłącze elektryczne 1, technika przyłączeniowa	Sub-D
Przyłącze elektryczne 1, liczba pinów/żył	9
Przyłącze elektryczne 1, użyte piny/żyły	9
Przyłącze elektryczne 1, rodzaj mocowania	2x śruba 4-40 UNC
Przyłącze elektryczne 1, układ połączeń	00995638
Przyłącze elektryczne 2, funkcja	Strona sterowania
Przyłącze elektryczne 2, rodzaj przyłącza	Kabel

Przyłącze elektryczne 2, technika przyłączeniowa	otwarty koniec
Przyłącze elektryczne 2, liczba pinów/żył	9
Przyłącze elektryczne 2, użyte piny/żyły	9
Zakres napięcia roboczego DC	0 V
Znamionowe napięcie robocze DC	24 V
Dopuszczalne obciążenie prądowe przy 40degC	2.8 A
Odporność na napięcie udarowe	1 kV
Długość kabla	5 m
Właściwości kabla	Standard
Warunki testowania kabla	Warunki testu na żądanie
Promień gięcia, kabel zainstalowany na stałe	76 mm
Promień gięcia, ruchome ułożenie kabla	114 mm
Średnica kabla	7.6 mm
Tolerancja średnicy kabla	+/- 0,25 mm
Budowa kabla	8 x 0,34 mm ² + 1 x 0,5 mm ²
Przekrój znamionowy żyły przewodu	0.5 mm ²
Zakończenia żył	tępo odcięte
Stopień ochrony	IP40
Uwaga o stopniu ochrony	w stanie zamontowanym
Temperatura otoczenia	-25 degC
Temperatura otoczenia w przypadku kabla ruchomego	-5 degC
Temperatura przechowywania	-25 degC
Znak CE (patrz deklaracja zgodności)	zgodnie z dyrektywą UE RoHS
Znak UKCA (patrz deklaracja zgodności)	wg przepisów UK RoHS
Zgodność z LABS	VDMA24364-B2-L
Informacja o materiałach	Zgodność z dyrektywą RoHS
Stopień zanieczyszczenia	2
Materiał osłony kabla	PVC
Kolor powłoki kabla	szary
Materiał obudowy	Wzmocniony PBT
Kolor obudowy	szary
Materiał śruby ryglującej	Mosiądz, niklowany
Materiał styków	Stop miedzi, połączony

DANE TECHNICZNE

Średnica kabla	7.6 mm
Podłączenie elektryczne 1, sposób montażu	2 śruby 4-40 UNC
Podłączenie elektryczne 2, funkcja	Controller side
Podłączenie elektryczne 2, typ podłączenia	Kabel
Podłączenie elektryczne 2, technologia podłączenia	Wolny koniec
Podłączenie elektryczne 2, liczba pinów/żył	9
Podłączenie elektryczne 2, zajęta liczba pinów/żył	9
Obciążalność prądowa przy 40°C	2.8 A
Odporność na piki napięcia	1 kV
Charakterystyka kabla	Standard
Warunki testowania kabla	Warunki testu na zapytanie
Promień gięcia, kabel zainstalowany elastycznie	>= 114 mm
Podłączenie elektryczne 1, zajęta liczba pinów/żył	9
Budowa kabla	8x0,34+1x0,5
Nominalny przekrój przewodu	0.34 mm ² , 0.5 mm ²
Temperatura otoczenia przy ruchomym ułożeniu kabla	-5 ... 70 °C
Stopień zanieczyszczenia	2
Materiał powłoki kabla	PVC
Kolor powłoki kabla	Szary
Kolor obudowy	Szary
Materiał zamka śrubowego	Niklowany mosiądz
Materiał styków elektrycznych	Pozłacany stop miedzi
Końce żył	Cut off bluntly
Tolerancja średnicy kabla	± 0,25 mm
Zakres napięcia roboczego DC	0 ... 30 V
Stopień ochrony	IP40
Długość kabla	5 m
Uwaga dotycząca materiałów	Zgodne z RoHS
Materiał obudowy	Wzmocnione PBT
Zgodność z normą	DIN 41652
Zgodność z PWIS	VDMA24364-B2-L
Waga produktu	454 g
Temperatura przechowywania	-25 ... 75 °C
Nominalne napięcie robocze DC	24 V
Znak CE (patrz deklaracja zgodności)	Zgodnie z dyrektywą EU RoHS
Promień gięcia, kabel zainstalowany na stałe	>= 76 mm
Temperatura otoczenia	-25 ... 70 °C
Znak UKCA (patrz deklaracja zgodności)	Zgodnie z przepisami Wielkiej Brytanii dotyczącymi RoHS
Zwrócić uwagę na stopień ochrony	W stanie zmontowanym
Oznaczenie kabla	Bez uchwytu tabliczki opisowej
Liczba podłączeń/rozłączeń	50
Podłączenie elektryczne 1, funkcja	Field device side
Podłączenie elektryczne 1, konstrukcja	Kątowa
Podłączenie elektryczne 1, typ podłączenia	Gniazdo wtykowe
Podłączenie elektryczne 1, wyprowadzenie kabla	Proste
Podłączenie elektryczne 1, technologia podłączenia	Sub-D
Podłączenie elektryczne 1, liczba pinów/żył	9

Nr kat.	OT-FESTO011443
EAN-13	4052568165116