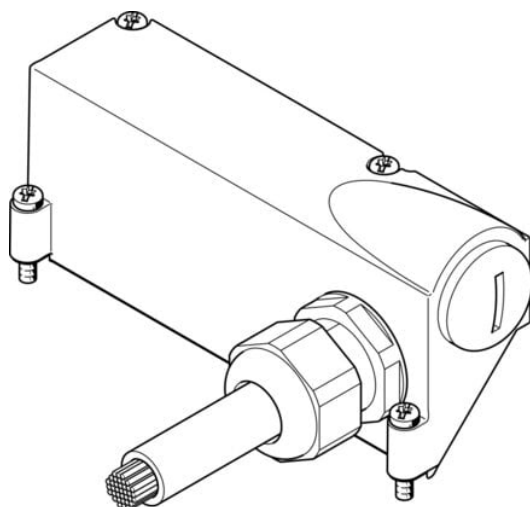




Kabel przyłączeniowy VMPAL-KMSK-S-SD25-IP67-10 (560415) serii VMPAL - Festo



**Numer artykułu SKU:
OT-FESTO036575**

Numer artykułu producenta:

Tylko na zamówienie

FESTO

OPIS PRODUKTU

- Do przyłącza wielostykowego Sub-D
- Kabel łączący między wyspą zaworową MPA a sterownikiem
- Warianty odpowiednie do prowadnicy kabli
- Jednostronnie konfekcjonowany
- Długość kabla od 2,5 do 10 m
- Z kablem PVC lub PUR
- Temperatura otoczenia od -40 do +80degC

Dane techniczne

Waga produktu	2155 g
Przyłącze elektryczne	Kabel z wtyczką
Długość kabla	10 m
Właściwości kabla	Możliwość stosowania w prowadnicach kabli
Min. promień gięcia kabla	63 mm
Średnica kabla	12.5 mm
Budowa kabla	25 x 0,34 mm ²
Stopień ochrony	IP67
Temperatura otoczenia w przypadku kabla ruchomego	-5 degC
Znak CE (patrz deklaracja zgodności)	zgodnie z dyrektywą UE RoHS
Znak UKCA (patrz deklaracja zgodności)	wg przepisów UK RoHS

Zgodność z LABS
Informacja o materiałach
Klasa odporności korozyjnej wg normy Festo
Materiał osłony kabla

VDMA24364-B1/B2-L
Zgodność z dyrektywą RoHS
2 - średnie obciążenie korozyjne
TPE-U(PU)

DANE TECHNICZNE

Stopień ochrony	IP67, Zgodnie z IEC 60529
Przyłącze elektryczne	Kabel z wtyczką
Długość kabla	10 m
Uwaga dotycząca materiałów	Zgodne z RoHS
Klasa odporności na korozję CRC	2 - Średnia odporność na korozję
Zgodność z PWIS	VDMA24364-B1/B2-L
Waga produktu	2155 g
Znak CE (patrz deklaracja zgodności)	Zgodnie z dyrektywą EU RoHS
Znak UKCA (patrz deklaracja zgodności)	Zgodnie z przepisami Wielkiej Brytanii dotyczącymi RoHS
Charakterystyka kabla	odpowiedni do przewodnicy kabli
Średnica kabla	12.5 mm
Budowa kabla	25x0,34
Temperatura otoczenia przy ruchomym ułożeniu kabla	-5 ... 80 °C
Materiał powłoki kabla	TPE-U(PU)
Min. promień gięcia dla kabla	63 mm

Nr kat.	OT-FESTO036575
EAN-13	4052568207243