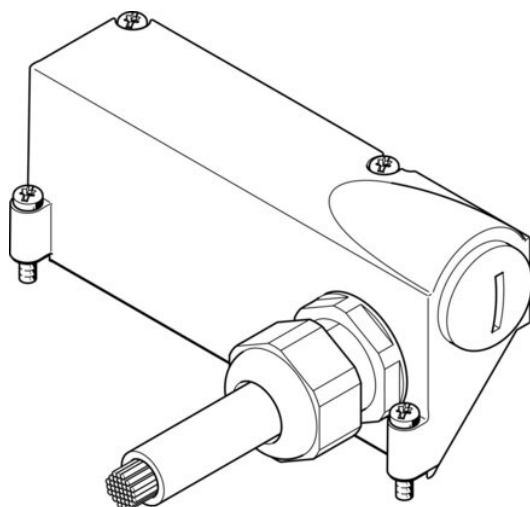




Kabel przyłączeniowy VMPAL-KM-S-SD44-IP67-10 (560427) serii VMPAL - Festo



**Numer artykułu SKU:
OT-FESTO036583**

Numer artykułu producenta:

Czas wysyłki: 24-48h

FESTO

OPIS PRODUKTU

- Do przyłącza wielostykowego Sub-D
- Kabel łączący między wyspą zaworową MPA a sterownikiem
- Warianty odpowiednie do przewodnicy kabli
- Jednostronnie konfekcjonowany
- Długość kabla od 2,5 do 10 m
- Z kablem PVC lub PUR
- Temperatura otoczenia od -40 do +80degC

Dane techniczne

Waga produktu	1577 g
Przyłącze elektryczne	Kabel z wtyczką
Długość kabla	10 m
Właściwości kabla	Standard
Min. promień gięcia kabla	115 mm
Średnica kabla	9.6 mm
Budowa kabla	36 x 0,25 mm ²
Stopień ochrony	IP67
Temperatura otoczenia w przypadku kabla ruchomego	-5 degC
Znak CE (patrz deklaracja zgodności)	zgodnie z dyrektywą UE RoHS
Znak UKCA (patrz deklaracja zgodności)	wg przepisów UK RoHS

Zgodność z LABS

Informacja o materiałach

Klasa odporności korozyjnej wg normy Festo

Materiał osłony kabla

VDMA24364-B1/B2-L

Zgodność z dyrektywą RoHS

2 - średnie obciążenie korozyjne

PVC

DANE TECHNICZNE

Stopień ochrony	IP67, Zgodnie z IEC 60529
Przyłącze elektryczne	Kabel z wtyczką
Długość kabla	10 m
Uwaga dotycząca materiałów	Zgodne z RoHS
Klasa odporności na korozję CRC	2 - Średnia odporność na korozję
Zgodność z PWIS	VDMA24364-B1/B2-L
Waga produktu	1577 g
Znak CE (patrz deklaracja zgodności)	Zgodnie z dyrektywą EU RoHS
Znak UKCA (patrz deklaracja zgodności)	Zgodnie z przepisami Wielkiej Brytanii dotyczącymi RoHS
Charakterystyka kabla	Standard
Średnica kabla	9.6 mm
Budowa kabla	36x0,25
Temperatura otoczenia przy ruchomym ułożeniu kabla	-5 ... 80 °C
Materiał powłoki kabla	PVC
Min. promień gięcia dla kabla	115 mm

Nr kat.	OT-FESTO036583
EAN-13	4052568207342