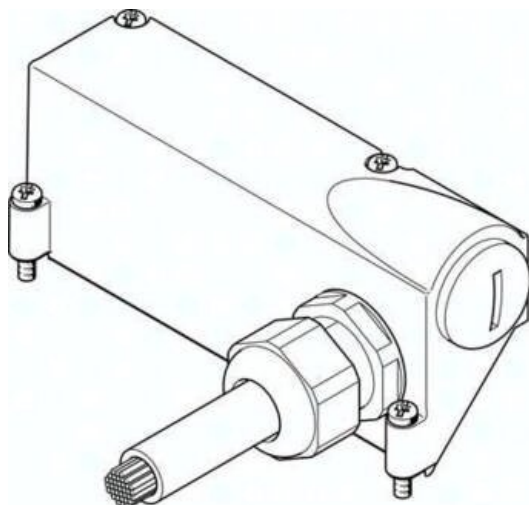




Kabel przyłączeniowy VMPAL-KM-S-SD44-IP67-5 (560426) serii VMPAL - Festo



**Numer artykułu SKU:
OT-FESTO036585**

Numer artykułu producenta:

Czas wysyłki: 24-48h

FESTO

OPIS PRODUKTU

- Do przyłącza wielostykowego Sub-D
- Kabel łączący między wyspą zaworową MPA a sterownikiem
- Warianty odpowiednie do przewodnicy kabli
- Jednostronnie konfekcjonowany
- Długość kabla od 2,5 do 10 m
- Z kablem PVC lub PUR
- Temperatura otoczenia od -40 do +80degC

Dane techniczne

| | |
|---|-----------------------------|
| Waga produktu | 837 g |
| Przyłącze elektryczne | Kabel z wtyczką |
| Długość kabla | 5 m |
| Właściwości kabla | Standard |
| Min. promień gięcia kabla | 115 mm |
| Średnica kabla | 9.6 mm |
| Budowa kabla | 36 x 0,25 mm ² |
| Stopień ochrony | IP67 |
| Temperatura otoczenia w przypadku kabla ruchomego | -5 degC |
| Znak CE (patrz deklaracja zgodności) | zgodnie z dyrektywą UE RoHS |
| Znak UKCA (patrz deklaracja zgodności) | wg przepisów UK RoHS |

Zgodność z LABS
Informacja o materiałach
Klasa odporności korozyjnej wg normy Festo
Materiał osłony kabla

VDMA24364-B1/B2-L
Zgodność z dyrektywą RoHS
2 - średnie obciążenie korozyjne
PVC

DANE TECHNICZNE

| | |
|--|---|
| Stopień ochrony | IP67, Zgodnie z IEC 60529 |
| Przyłącze elektryczne | Kabel z wtyczką |
| Długość kabla | 5 m |
| Uwaga dotycząca materiałów | Zgodne z RoHS |
| Klasa odporności na korozję CRC | 2 - Średnia odporność na korozję |
| Zgodność z PWIS | VDMA24364-B1/B2-L |
| Waga produktu | 837 g |
| Znak CE (patrz deklaracja zgodności) | Zgodnie z dyrektywą EU RoHS |
| Znak UKCA (patrz deklaracja zgodności) | Zgodnie z przepisami Wielkiej Brytanii dotyczącymi RoHS |
| Charakterystyka kabla | Standard |
| Średnica kabla | 9.6 mm |
| Budowa kabla | 36x0,25 |
| Temperatura otoczenia przy ruchomym ułożeniu kabla | -5 ... 80 °C |
| Materiał powłoki kabla | PVC |
| Min. promień gięcia dla kabla | 115 mm |

| | |
|---------|----------------|
| Nr kat. | OT-FESTO036585 |
| EAN-13 | 4052568207335 |