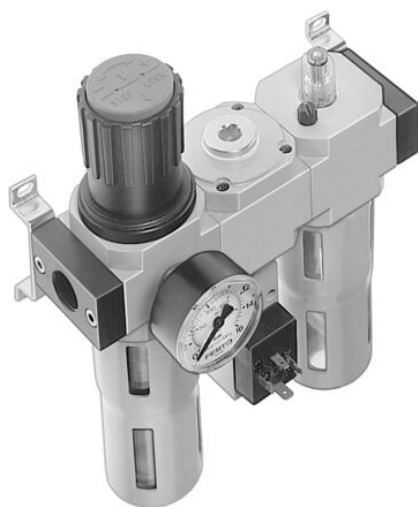




Zespół przygotowania powietrza FRC-1/2-D-MIDI-KB-A (185812) serii FRC - Festo



**Numer artykułu SKU:
OT-FESTO016086**

Numer artykułu producenta:

Czas wysyłki: 24-48h

FESTO

OPIS PRODUKTU

- Kombinacja regulatora z filtrem, modułu rozdzielającego, smarownicy, zaworu załączającego, zaworu wolnego startu, kątowników mocujących
- Wielkości: Mini, Midi, Maxi

Dane techniczne

| | |
|------------------------------------|-----------------------------|
| Wielkość | Midi |
| Seria | D |
| Zabezpieczenie przed uruchomieniem | Przycisk obrotowy z zapadką |
| Pozycja montażu | w pionie +/- 5deg |
| Dokładność filtracji | 40 µm |
| Spust kondensatu | automatyczny |
| Konstrukcja | Moduł rozgałęziający |
| Mak. ilość kondensatu | 43 ml |
| Ostona pojemnika | Ostona metalowa |
| Symbol | 00991547 |
| Wskaźnik ciśnienia | Z manometrem |
| Ciśnienie robocze | 0.2 MPa |
| Ciśnienie robocze | 2 bar |
| Ciśnienie robocze | 29 psi |
| Zakres regulacji ciśnienia | 0.05 MPa |

| | |
|---|---|
| Zakres regulacji ciśnienia | 0.5 bar |
| Zakres regulacji ciśnienia | 7.25 psi |
| Maks. histereza ciśnienia | 0.035 MPa |
| Maks. histereza ciśnienia | 0.35 bar |
| Maks. histereza ciśnienia | 5.075 psi |
| Normalny przepływ nominalny (znormalizowany zgodnie z DIN 1343) | 2500 l/min |
| Medium robocze | Sprężone powietrze wg ISO 8573-1:2010 [-:-:-] |
| Klasa odporności korozyjnej wg normy Festo | 2 - średnie obciążenie korozyjne |
| Zgodność z LABS | VDMA24364-B1/B2-L |
| Klasa czystości powietrza na wyjściu | Sprężone powietrze wg ISO 8573-1:2010 [7:4:-] |
| Temperatura medium | -10 degC |
| Temperatura otoczenia | -10 degC |
| Waga produktu | 2600 g |
| Typ mocowania | Instalacja na przewodach |
| Przyłącze pneumatyczne 1 | G1/2 |
| Przyłącze pneumatyczne 2 | G1/2 |
| Materiał obudowy | Cynkowy odlew kokilowy |
| Materiał pojemnika | PC |

DANE TECHNICZNE

| | |
|--------------------------------------|---|
| Pozycja zabudowy | Pionowa +/- 5° |
| Klasa czystości powietrza na wyjściu | Sprężone powietrze wg ISO8573-1:2010 [7:4:-], Gazy obojętne |
| Wskaźnik ciśnienia | Manometr |
| Ośłona pojemnika | Ośłona metalowa |
| Seria | D |
| Zabezpieczenie przed uruchomieniem | Pokrętło obrotowe z blokadą |
| Materiał pojemnika | PC |
| Wkładka filtracyjna | 40 µm |
| Przyłącze pneumatyczne 2 | G1/2 |
| Przyłącze pneumatyczne 1 | G1/2 |
| Waga produktu | 2 600 g |
| Konstrukcja | Moduł rozgałęziający Wyłącznik ciśnieniowy Regulator z filtrem i manometrem Proporcjonalna standardowa smarownica mgłowa |
| Klasa odporności na korozję CRC | 2 – Średnia odporność na korozję |
| Medium robocze | Sprężone powietrze wg ISO8573-1:2010 [-:-:-], Gazy obojętne |
| Spust kondensatu | W pełni automatyczny |
| Maks. ilość kondensatu | 43 cm ³ |
| Zakres regulacji ciśnienia | 0.5 ... 12 bar |
| Maks. histereza ciśnienia | 0.35 bar |
| Normalny przepływ nominalny | 2 500 l/min |
| Materiał obudowy | Odlew ciśnieniowy cynkowy |
| Wielkość | Midi |
| Temperatura medium | -10 ... 60 °C |
| Sposób montażu | Zabudowa w linii, Przy pomocy osprzętu, Do wyboru: |
| Temperatura otoczenia | -10 ... 60 °C |
| Ciśnienie robocze | 2 ... 12 bar |

| | |
|---------|----------------|
| Nr kat. | OT-FESTO016086 |
| EAN-13 | 4052568145705 |