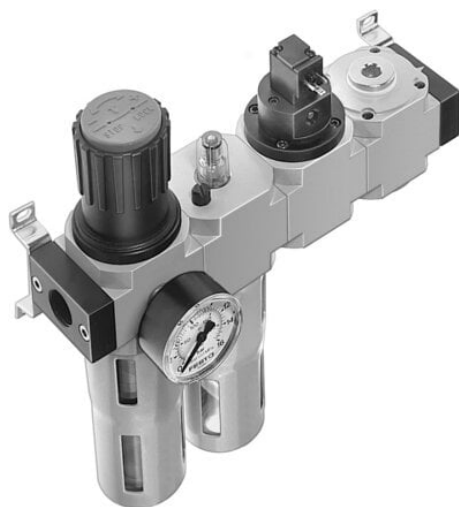




Zespół przygotowania powietrza FRC-1/2-D-MIDI-KE (185835) serii FRC - Festo



**Numer artykułu SKU:
OT-FESTO016089**

Numer artykułu producenta:

Czas wysyłki: 24-48h

FESTO

OPIS PRODUKTU

- Kombinacja regulatora z filtrem, modułu rozdzielającego, smarownicy, zaworu załączającego, zaworu wolnego startu, kątowników mocujących
- Wielkości: Mini, Midi, Maxi

Dane techniczne

Wielkość	Midi
Seria	D
Zabezpieczenie przed uruchomieniem	Przycisk obrotowy z zapadką
Pozycja montażu	w pionie +/- 5deg
Dokładność filtracji	40 µm
Spust kondensatu	Odkręcany ręcznie
Konstrukcja	Zawór załączający
Mak. ilość kondensatu	43 ml
Ostona pojemnika	Ostona metalowa
Symbol	00991562
Wskaźnik ciśnienia	Z manometrem
Ciśnienie robocze	0.3 MPa
Ciśnienie robocze	3 bar
Ciśnienie robocze	43.5 psi
Zakres regulacji ciśnienia	0.25 MPa

Zakres regulacji ciśnienia	2.5 bar
Zakres regulacji ciśnienia	36.25 psi
Maks. histereza ciśnienia	0.04 MPa
Maks. histereza ciśnienia	0.4 bar
Maks. histereza ciśnienia	5.8 psi
Normalny przepływ nominalny (znormalizowany zgodnie z DIN 1343)	1590 l/min
Medium robocze	Sprężone powietrze wg ISO 8573-1:2010 [-:-:-]
Klasa odporności korozyjnej wg normy Festo	2 - średnie obciążenie korozyjne
Zgodność z LABS	VDMA24364-B1/B2-L
Klasa czystości powietrza na wyjściu	Sprężone powietrze wg ISO 8573-1:2010 [7:4:-]
Temperatura medium	-10 degC
Temperatura otoczenia	-10 degC
Waga produktu	2800 g
Typ mocowania	Instalacja na przewodach
Przyłącze pneumatyczne 1	G1/2
Przyłącze pneumatyczne 2	G1/2
Materiał obudowy	Cynkowy odlew kokilowy
Materiał pojemnika	PC

DANE TECHNICZNE

Pozycja zabudowy	Pionowa +/- 5°
Klasa czystości powietrza na wyjściu	Sprężone powietrze wg ISO8573-1:2010 [7:4:-], Gazy obojętne
Wskaźnik ciśnienia	Manometr
Ośłona pojemnika	Ośłona metalowa
Seria	D
Zabezpieczenie przed uruchomieniem	Pokrętło obrotowe z blokadą
Materiał pojemnika	PC
Wkładka filtracyjna	40 µm
Przyłącze pneumatyczne 2	G1/2
Przyłącze pneumatyczne 1	G1/2
Waga produktu	2 800 g
Konstrukcja	Zawór załączającyRegulator z filtrem i manometremProporcjonalna standardowa smarownica mgłowaZawór bezpieczeństwa załączający
Klasa odporności na korozję CRC	2 – Średnia odporność na korozję
Medium robocze	Sprężone powietrze wg ISO8573-1:2010 [-:-:-], Gazy obojętne
Spust kondensatu	Obracanie ręczne
Maks. ilość kondensatu	43 cm ³
Zakres regulacji ciśnienia	2.5 ... 12 bar
Maks. histereza ciśnienia	0.4 bar
Normalny przepływ nominalny	1 590 l/min
Materiał obudowy	Odlew ciśnieniowy cynkowy
Wielkość	Midi
Temperatura medium	-10 ... 60 °C
Sposób montażu	Zabudowa w linii, Przy pomocy osprzętu, Do wyboru:
Temperatura otoczenia	-10 ... 60 °C
Ciśnienie robocze	3 ... 16 bar

Nr kat.	OT-FESTO016089
EAN-13	4052568145934