



Najszerza  
oferta  
pneumatyki  
w Polsce

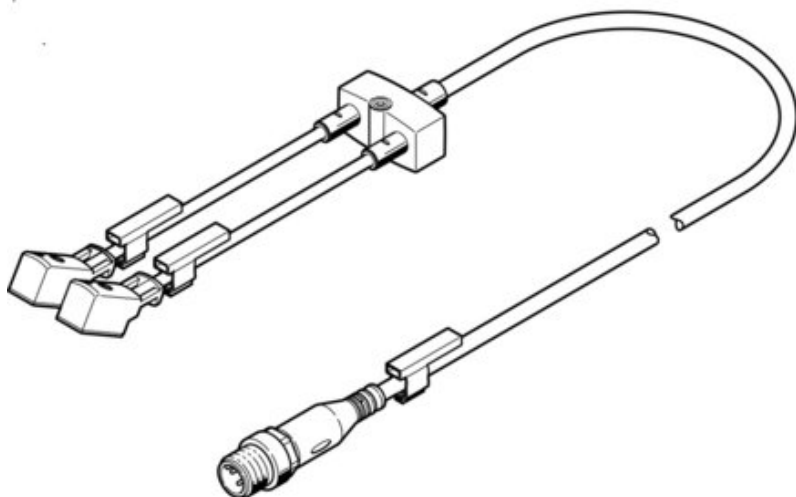


Szybka dostawa  
24 h / 48 h



Biuro Obsługi Klienta  
+48 71 799 45 81

## Rozgałęziacz NEDY-L2R1-V1-Z4W2Z-U-0.3L-M12G4-5R (8035788) - Festo



**Numer artykułu SKU:**  
**OT-FESTO069293**

Numer artykułu producenta:  
-----

Czas wysyłki: 24-48h

**FESTO**

### OPIS PRODUKTU

NEDY-L2R1-V1-Z4W2Z-U-0.3L-M12 NEDY-L2R1-V1-Z4W2Z-U-0.3L-M12# (8035788) VERTEILER

### DANE TECHNICZNE

Kolor obudowy	Czarny
Podłączenie elektryczne 2, wyprowadzenie kabla	Kątowe
Podłączenie elektryczne 2, technologia podłączenia	Układ przyłączy ZC, śruba metryczna
Podłączenie elektryczne 2, liczba pinów/żył	2
Podłączenie elektryczne 2, zajęta liczba pinów/żył	2
Obciążalność prądowa przy 40°C	1 A
Odporność na piki napięcia	0.8 kV
Charakterystyka kabla	Prowadnica kabli + robot
Warunki testowania kabla	Wytrzymałość zmęczeniowa na zginanie wg normy Festo, warunki testu na zapytanie, Warunki testu na zapytanie, Prowadnica kabli: 5 milionów cykli, promień gięcia 28 mm, Wytrzymałość na skręcanie: > 300 000 cykli, ±270°/0,1 m
Nominalny przekrój przewodu	0.25 mm <sup>2</sup>
Temperatura otoczenia przy ruchomym ułożeniu kabla	-5 ... 50 °C
Stopień zanieczyszczenia	3
Materiał powłoki kabla	TPE-U(PUR)
Kolor powłoki kabla	Szary
Podłączenie elektryczne 2, typ podłączenia	2 x gniazdo
Materiał styków elektrycznych	Pozłacany stop miedzi, Stop miedzi, ocynkowany
Wyświetlanie stanu sygnału	Żółta dioda LED
Typ rozgałęziacza	2 do 1
Długość kabla 1	5 m
Średnica kabla 1	3.8 mm
Długość kabla 2	0.3 m
Średnica kabla 2	2.9 mm
Materiał gwintowanej tuleji	Mosiądz, niklowany
Minimalny promień gięcia przy swobodnym montażu wtyczki 1	39 mm
Minimalny promień gięcia przy swobodnym montażu wtyczki 2	30 mm
Uwaga dotycząca charakterystyki kabla	Field device side: standard
Uwaga dotycząca warunków testowych	Dla kabli standardowych:, Prowadnica kabli: 1.5 miliona cykli, promień gięcia 75 mm, Odporność na zginanie: wg standardu Festo, warunki testu na zapytanie
Zakres napięcia roboczego DC	20.4 ... 27.6 V
Materiał uszczelnień	NBR, TPE-O
Sposób montażu	Z otworem przelotowym dla śruby M2, Przy pomocy osprzętu
Stopień ochrony	IP65
Dopuszczenie	RCM Mark
Uwaga dotycząca materiałów	Nie zawierają miedzi i PTFE, Zgodne z RoHS
Materiał obudowy	PA, TPE-U(PUR)
Klasa odporności na korozję CRC	2 - Średnia odporność na korozję
Zgodność z PWIS	VDMA24364-B2-L
Konstrukcja	Rozgałęziacz Y z kablem po obu stronach
W oparciu o normę	EN 61076-2-101
Waga produktu	139 g
Temperatura przechowywania	-10 ... 50 °C
Znak CE (patrz deklaracja zgodności)	Wg dyrektywy EU-EMV, Zgodnie z dyrektywą EU RoHS
Temperatura otoczenia	-10 ... 50 °C
Dodatkowe funkcje	Redukcja prądu podtrzymania
Uwaga odnośnie temperatury otoczenia	-10 - 40 °C przy montażu przez otwory przelotowe
Oznaczenie kabla	Z uchwytem tabliczki opisowej
Podłączenie elektryczne 1, funkcja	Controller side
Podłączenie elektryczne 1, konstrukcja	Okragły
Podłączenie elektryczne 1, typ podłączenia	Wtyczka
Podłączenie elektryczne 1, wyprowadzenie kabla	Proste
Podłączenie elektryczne 1, technologia podłączenia	M12x1, typ A zgodnie z EN 61076-2-101
Podłączenie elektryczne 1, liczba pinów/żył	4
Podłączenie elektryczne 1, zajęta liczba pinów/żył	3
Podłączenie elektryczne 2, funkcja	Field device side
Podłączenie elektryczne 2, konstrukcja	Kątowa

Nr kat.

OT-FESTO069293

Data wygenerowania podsumowania: 08.06.2026r, g. 07:06