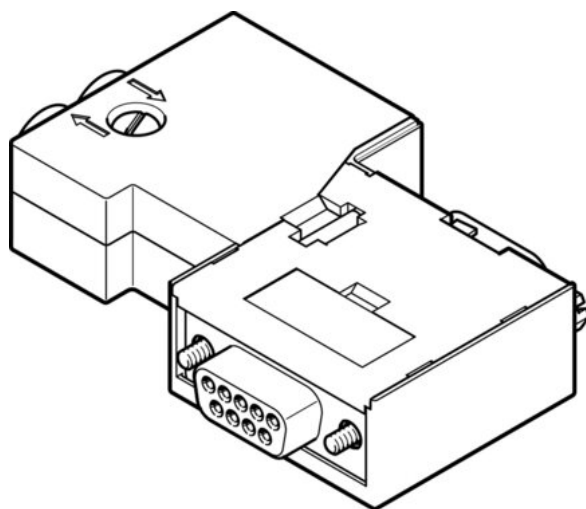




Wtyczka NECU-S1W9-C2-ACO (574588) serii NECU - Festo



**Numer artykułu SKU:
OT-FESTO039468**

Numer artykułu producenta:

Tylko na zamówienie

FESTO

OPIS PRODUKTU

- Gniazdo do podłączenia magistrali polowej
- NECU-HX: Złączki wtykowe okrągłe M8 i M12 do ponownego podłączenia z szybkozłączem Harax® do zastosowań niskonapięciowych
- Wtyczka i gniazdo do zasilania napięciem
- Możliwość dowolnego konfigurowania długości kabla

Dane techniczne

Typ mocowania	4-40 UNC-2B
Waga produktu	59 g
Interfejs magistrali polowej	Sub-D, 9-pin, gniazdo wtykowe
Przyłącze elektryczne 1	Gniazdo wtykowe, Sub-D, 9-pin
Przyłącze elektryczne 2	Zacisk śrubowy, ekranowany
Prędkość transmisji	1 Mbit/s
Dopuszczalna średnica kabla	8 mm
Dopuszczalna średnica kabla	8 mm
Przekrój poprzeczny żył kabla	0.14 mm ²
Stopień ochrony	IP20
Temperatura otoczenia	-20 degC
Względna wilgotność powietrza	75% przy 25degC
Zgodność z LABS	VDMA24364-B2-L

Informacja o materiałach

Zgodność z dyrektywą RoHS

Klasa odporności korozyjnej wg normy Festo 1 - niskie obciążenie korozyjne

Materiał obudowy

Wzmocniony PC

DANE TECHNICZNE

Temperatura otoczenia	-20 ... 70 °C
Sposób montażu	4-40 UNC-2B
Stopień ochrony	IP20
Uwaga dotycząca materiałów	Zgodne z RoHS
Materiał obudowy	Wzmocniony PC
Typ mocowania	4-40 UNC-2B
Klasa odporności na korozję CRC	1 – Niska odporność na korozję
Waga produktu	59 g
Względna wilgotność powietrza	75 % przy 25 °C
Dopuszczalna średnica kabla	8 mm, 8 mm
Przyłącze elektryczne 1	Gniazdo, sub-D, 9-pin
Przyłącze elektryczne 2	Zaciski śrubowe, z możliwością ekranowania
Szybkość transmisji	1 Mbit/s
Interfejs fieldbus	Sub-D, 9-pin, wtyczka
Pole przekroju poprzecznego	0.14 ... 0.5 mm ²

Nr kat.	OT-FESTO039468
EAN-13	4052568103453