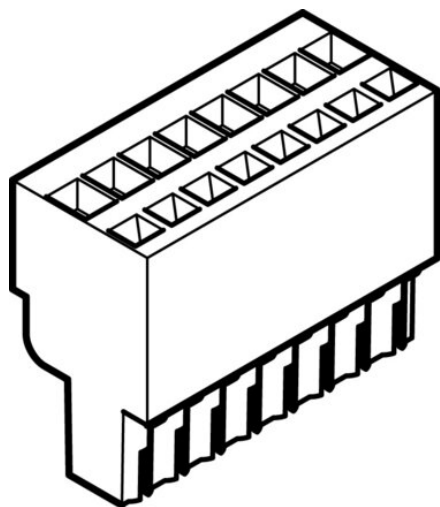




Wtyczka NECC-L2G8-C1 (575306) serii NECC - Festo



**Numer artykułu SKU:
OT-FESTO039774**

Numer artykułu producenta:

Czas wysyłki: 24-48h

FESTO

OPIS PRODUKTU

- Wtyk enkodera do sterownika silnika
- Do układów sterowania
- 2-, 4-, 5-, 6-, 8-, 9-, 24-pin

Dane techniczne

Zgodność z LABS

VDMA24364-B2-L

Informacja o materiałach

Zgodność z dyrektywą RoHS

Klasa odporności korozyjnej wg normy Festo 1 - niskie obciążenie korozyjne

DANE TECHNICZNE

Uwaga dotycząca materiałów	Zgodne z RoHS
Klasa odporności na korozję CRC	1 - Niska odporność na korozję

Nr kat.	OT-FESTO039774
EAN-13	4052568059477