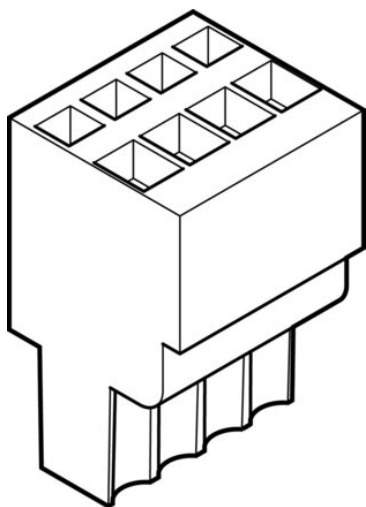




Wtyczka NECC-L2G4-C1 (8024782) serii NECC - Festo



Numer artykułu SKU:
OT-FESTO059784

Numer artykułu producenta:

Tylko na zamówienie

FESTO

OPIS PRODUKTU

- Wtyk enkodera do sterownika silnika
- Do układów sterowania
- 2-, 4-, 5-, 6-, 8-, 9-, 24-pin

Dane techniczne

Zgodność z LABS

VDMA24364-B2-L

Informacja o materiałach

Zgodność z dyrektywą RoHS

Klasa odporności korozyjnej wg normy Festo 1 - niskie obciążenie korozyjne

DANE TECHNICZNE

Uwaga dotycząca materiałów	Zgodne z RoHS	Nr kat.	OT-FESTO059784
Klasa odporności na korozję CRC	1 - Niska odporność na korozję	EAN-13	4052568062866