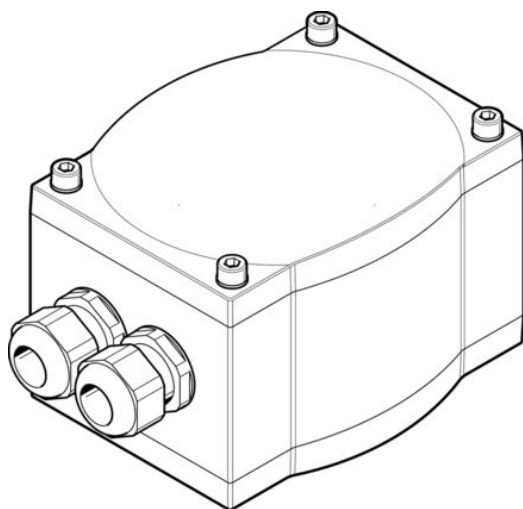




Skrzynka z czujnikami SRAP-M-CA1-270-1-A-T2P20 serii SRAP - Festo



**Numer artykułu SKU:
OT-FESTO036183**

Numer artykułu producenta:

Tylko na zamówienie

FESTO

OPIS PRODUKTU

Skrzynka z wyjściem analogowym SRAP doskonale nadaje się do monitorowania pozycji napędów wahadłowych. Interfejs zgodny z normą VDI/VDE 3845 (NAMUR) zapewnia prosty montaż na napędzie.

- Zgodność z normą VDI/VDE 3845 (NAMUR)
- Analogowy
- Do kontroli pozycji napędów wahadłowych
- Czujniki oparte na technologii 2D Halla
- Warianty zgodne z dyrektywą UE dot. ochrony przeciwwybuchowej (ATEX)

Dane techniczne

Konstrukcja

prostokątne

W oparciu o normę

VDI/VDE 3845 (NAMUR)

Certyfikacja

RCM Mark

Znak CE (patrz deklaracja zgodności)

Zgodnie z dyrektywą kompatybilności elektromagnetycznej UE

Znak UKCA (patrz deklaracja zgodności)

wg przepisów UK dot. EMV

Informacja o materiałach

Zgodność z dyrektywą RoHS

Wielkość pomiarowa

Kąt obrotu

Zasada pomiaru

Efekt Hall'a

Temperatura otoczenia

-20 degC

Wyjście analogowe

4 - 20 mA

Dokładność powtarzalności wyjścia analogowego w +/- deg	1 deg
Zabezpieczenie przeciwzwarciowe	tak
Odporność na przeciążenie	występuje
Zakres napięcia roboczego DC	15 V
Prąd jałowy	12 mA
Ochrona przed zmianą polaryzacji	do wszystkich przyłączy elektrycznych
Przyłącze elektryczne	9-pin
Możliwość podłączenia przewodu o nominalnym przekroju przewodu	2.5 mm ²
Przepust kablowy	M20
Dopuszczalna średnica kabla	5 mm
Maks. długość kabla	30 m
Pozycja montażu	dowolny
Waga produktu	1000 g
Materiał obudowy	Stop aluminium do przeróbki plastycznej
Opcje ustawień	Teach-In
Zakres ustawiania pomiaru kąta	0 deg
Stopień ochrony	IP65
Napięcie izolacji	50 V
Odporność na napięcie udarowe	0.8 kV
Stopień ochrony	III
Klasa odporności korozyjnej wg normy Festo	3 - silne obciążenie korozyjne
Zgodność z LABS	VDMA24364-B2-L
Stopień zanieczyszczenia	3

DANE TECHNICZNE

Zakres napięcia roboczego DC	15 ... 30 V
Powtarzalność wyjścia analogowego w \pm °	1 deg
Zakres ustawienia monitorowanego kąta	0 ... 270 deg
Możliwy do podłączenia nominalny przekrój przewodu	2.5 mm ²
Prąd jałowy	12 ... 20 mA
Zabezpieczenie przed przeciążeniem	Dostępne
Mierzona wielkość	Kąt obrotu
Napięcie przebicia izolacji	50 V
Opcje ustawień	Teach-In, Funkcja Teach-in przez przyłącze elektryczne
Sposób pomiaru	Magnetyczny- Hall
Dopuszczalna średnica kabla	5 ... 13 mm
Przepust dla kabla	M20
Stopień zanieczyszczenia	3
Odporność na piki napięcia	0.8 kV
Klasa ochrony	III
Maks. długość kabla	30 m
Temperatura otoczenia	-20 °C do 80 °C
Zabezpieczenie przed zwarcie	Tak
Znak CE (patrz deklaracja zgodności)	Wg dyrektywy EU-EMV
Waga produktu	1 000 g
W oparciu o normę	VDI/VDE 3845 (NAMUR)
Konstrukcja	prostokątne
Klasa odporności na korozję CRC	3 - Wysoka odporność na korozję
Pozycja zabudowy	Dowolna
Zabezpieczenie przed odwrotną polaryzacją	Dla wszystkich przyłączy elektrycznych
Wyjście analogowe	4 - 20 mA
Materiał obudowy	Stop aluminium
Kształt	Kątowa
Uwaga dotycząca materiałów	Zgodne z RoHS
Dopuszczenie	RCM Mark, c UL us - Recognized (OL)
Przyłącze elektryczne	9-pin, Zaciski śrubowe, Wtykowe
Stopień ochrony	IP65

Nr kat.	OT-FESTO036183
EAN-13	4052568217242