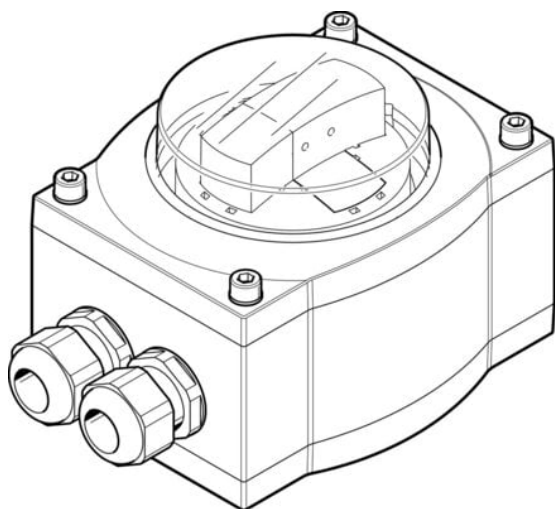




Skrzynka z czujnikami SRAP-M-CA1-GR270-1-A-T2P20-EX2 serii SRAP - Festo



Numer artykułu SKU:
OT-FESTO036187

Numer artykułu producenta:

Tylko na zamówienie

FESTO

OPIS PRODUKTU

Skrzynka z wyjściem analogowym SRAP doskonale nadaje się do monitorowania pozycji napędów wahadłowych. Interfejs zgodny z normą VDI/VDE 3845 (NAMUR) zapewnia prosty montaż na napędzie.

- Zgodność z normą VDI/VDE 3845 (NAMUR)
- Analogowy
- Do kontroli pozycji napędów wahadłowych
- Czujniki oparte na technologii 2D Halla
- Warianty zgodne z dyrektywą UE dot. ochrony przeciwwybuchowej (ATEX)

Dane techniczne

Konstrukcja

prostokątne

W oparciu o normę

VDI/VDE 3845 (NAMUR)

Certyfikacja

RCM Mark

Znak CE (patrz deklaracja zgodności)

Zgodnie z dyrektywą kompatybilności elektromagnetycznej UE

Znak UKCA (patrz deklaracja zgodności)

wg przepisów UK dot. EMV

Ochrona przeciwwybuchowa

Strefa 2 (ATEX)

ATEX-Kategoria: gaz

II 3G

Rodzaj zabezpieczenia przed zapłonem dla gazu

Ex ec IIC T5 Gc X

ATEX-Kategoria: pył

II 3D

Ex-Rodzaj ochrony przed zapłonem pyłów

Ex tc IIIC T90degC Dc X

Certyfikacja w zakresie ochrony przeciwwybuchowej Ex poza UE	EPL Dc (GB)
Ochrona przeciwwybuchowa Ex- temperatura otoczenia	-20degC = Ta = +80degC
Informacja o materiałach	Zgodność z dyrektywą RoHS
Wielkość pomiarowa	Kąt obrotu
Zasada pomiaru	Efekt Hall'a
Temperatura otoczenia	-20 degC
Wyjście analogowe	4 - 20 mA
Dokładność powtarzalności wyjścia analogowego w +- deg	1 deg
Zabezpieczenie przeciwzwarciowe	tak
Odporność na przeciążenie	występuje
Zakres napięcia roboczego DC	15 V
Prąd jałowy	12 mA
Ochrona przed zmianą polaryzacji	do wszystkich przyłączy elektrycznych
Przyłącze elektryczne	9-pin
Możliwość podłączenia przewodu o nominalnym przekroju przewodu	2.5 mm ²
Przepust kablowy	M20
Dopuszczalna średnica kabla	5 mm
Maks. długość kabla	30 m
Pozycja montażu	dowolny
Waga produktu	1000 g
Materiał obudowy	Stop aluminium do przeróbki plastycznej
Wskaźnik położenia	czerwona / zielona
Opcje ustawień	Teach-In
Zakres ustawiania pomiaru kąta	0 deg
Stopień ochrony	IP65
Napięcie izolacji	50 V
Odporność na napięcie udarowe	0.8 kV
Stopień ochrony	III
Klasa odporności korozyjnej wg normy Festo	3 - silne obciążenie korozyjne
Zgodność z LABS	VDMA24364-B2-L
Stopień zanieczyszczenia	3

DANE TECHNICZNE

Sposób pomiaru	Magnetyczny- Hall
Ex-Ochrona przeciwwybuchowa Gaz	Ex nA IIC T5 X Gc
Ex-Temperatura otoczenia	-20°C <= Ta <= +80°C
Odporność na piki napięcia	0.8 kV
Stopień zanieczyszczenia	3
Przepust dla kabla	M20
Dopuszczalna średnica kabla	5 ... 13 mm
ATEX-Kategoria Pył	II 3D
Ex-Ochrona przeciwwybuchowa Pył	Ex tc IIIC T90°C X Dc IP65
Certyfikacja ochrony przeciwwybuchowej poza Unią Europejską	EPL Dc (RU), EPL Gc (RU)
ATEX-Kategoria Gaz	II 3G
Opcje ustawień	Teach-In, Funkcja Teach-in przez przyłącze elektryczne
Napięcie przebicia izolacji	50 V
Mierzona wielkość	Kąt obrotu
Zabezpieczenie przed przeciążeniem	Dostępne
Prąd jałowy	12 ... 20 mA
Możliwy do podłączenia nominalny przekrój przewodu	2.5 mm ²
Wskaźnik położenia	czerwony / zielony
Zakres ustawienia monitorowanego kąta	0 ... 270 deg
Powtarzalność wyjścia analogowego w ± °	1 deg
Klasa odporności na korozję CRC	3 - Wysoka odporność na korozję
Stopień ochrony	IP65
Przyłącze elektryczne	9-pin, Zaciski śrubowe, Wtykowe
Dopuszczenie	RCM Mark, c UL us - Recognized (OL)
Uwaga dotycząca materiałów	Zgodne z RoHS
Kształt	Kątowa
Materiał obudowy	Stop aluminium
Wyjście analogowe	4 - 20 mA
Zabezpieczenie przed odwrotną polaryzacją	Dla wszystkich przyłączy elektrycznych
Pozycja zabudowy	Dowolna
Temperatura otoczenia	-20 ... 80 °C
Konstrukcja	prostokątne
W oparciu o normę	VDI/VDE 3845 (NAMUR)
Waga produktu	1 000 g
Znak CE (patrz deklaracja zgodności)	Wg dyrektywy EU-EMV, Wg dyrektywy EU-Ochrona Ex - (ATEX)
Zabezpieczenie przed zwarcie	Tak
Zakres napięcia roboczego DC	15 ... 30 V
Maks. długość kabla	30 m
Klasa ochrony	III

Nr kat.	OT-FESTO036187
EAN-13	4052568216238