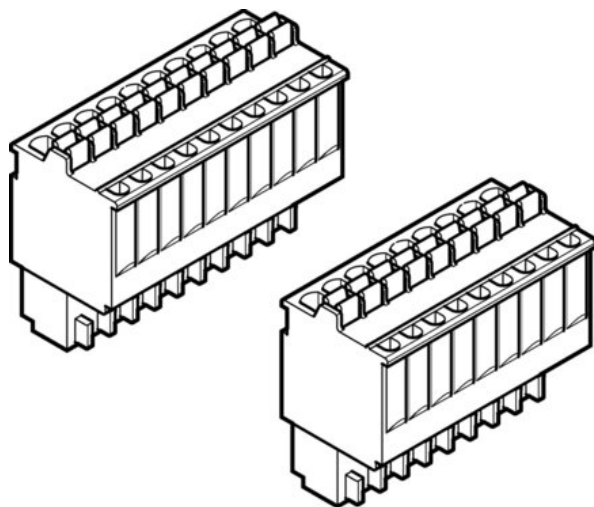




Asortyment wtyczek NEKM-C-5 (569959) serii NEKM - Festo



**Numer artykułu SKU:
OT-FESTO035181**

Numer artykułu producenta:

Czas wysyłki: 24-48h

FESTO

OPIS PRODUKTU

- Do sterowników silnika CMMS-ST, CMMP-AS
- Do sterownika napędu serwo

Dane techniczne

Zgodność z LABS

VDMA24364-B2-L

Informacja o materiałach

Zgodność z dyrektywą RoHS

Klasa odporności korozyjnej wg normy Festo 0 - Brak obciążenia korozyjnego

DANE TECHNICZNE

Uwaga dotycząca materiałów	Zgodne z RoHS
Klasa odporności na korozję CRC	0 - Brak odporności na korozję
Zgodność z PWIS	VDMA24364-B2-L

Nr kat.	OT-FESTO035181
EAN-13	4052568100889