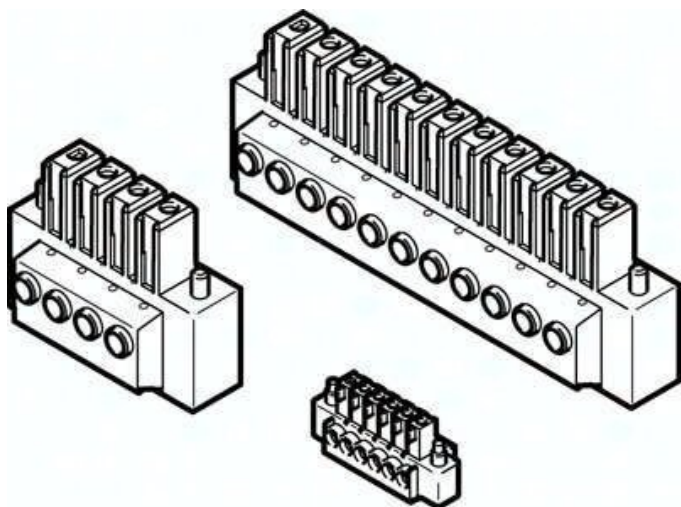




Asortyment wtyczek NEKM-C-6 (1425453) serii NEKM - Festo



Numer artykułu SKU:
OT-FESTO035182

Numer artykułu producenta:

Tylko na zamówienie

FESTO

OPIS PRODUKTU

- Do sterowników silnika CMMS-ST, CMMP-AS
- Do sterownika napędu serwo

Dane techniczne

Zgodność z LABS

VDMA24364-B2-L

Informacja o materiałach

Zgodność z dyrektywą RoHS

Klasa odporności korozyjnej wg normy Festo 0 - Brak obciążenia korozyjnego

DANE TECHNICZNE

| | |
|---------------------------------|--------------------------------|
| Uwaga dotycząca materiałów | Zgodne z RoHS |
| Klasa odporności na korozję CRC | 0 - Brak odporności na korozję |
| Zgodność z PWIS | VDMA24364-B2-L |

| | |
|---------|----------------|
| Nr kat. | OT-FESTO035182 |
| EAN-13 | 4052568232573 |