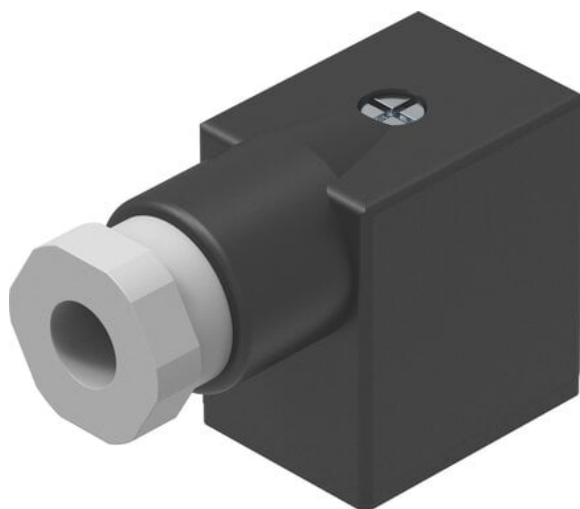




Gniazdo wtykowe MSSD-F (34431) serii MSSD - Festo



**Numer artykułu SKU:
OT-FESTO009810**

Numer artykułu producenta:

Czas wysyłki: Natychmiast

FESTO

OPIS PRODUKTU

- Do zaworów z cewkami F, D, N1, V, E, EB, N2, Y, Z, ZB, ZC, MD-2 i MH-2
- Do podłączania pojedynczych zaworów
- Do wyboru z wskaźnikiem LED

Dane techniczne

Typ mocowania	na elektrozaworze za pomocą śruby centralnej M3
Wyprowadzenie kabla	kątowe
Informacja o wyprowadzeniu kabla	możliwość obrotu o 180deg
Pozycja montażu	dowolny
Waga produktu	17 g
Przyłącze elektryczne	3-pin
Przyłącze elektryczne 1, konstrukcja	prostokątny
Przyłącze elektryczne 1, rodzaj przyłącza	Gniazdo wtykowe
Przyłącze elektryczne 1, wyprowadzenie kabla	kątowe
Przyłącze elektryczne 1, liczba pinów/żył	3
Przyłącze elektryczne 1, układ połączeń	00995628
Przyłącze elektryczne 2	Zacisk śrubowy
Zakres napięcia roboczego DC	0 V
Zakres napięcia roboczego AC	0 V
Dopuszczalne obciążenie prądowe przy 40degC	16 A

Przyłącze przewodu ochronnego	występuje
Przepust kablowy	Pg9
Średnica kabla	6 mm
Przekrój znamionowy żyły przewodu	1.5 mm ²
Stopień ochrony	IP65
Uwaga o stopniu ochrony	w stanie zamontowanym
Temperatura otoczenia	-25 degC
Znak CE (patrz deklaracja zgodności)	Zgodnie z dyrektywą niskonapięciową UE
Znak UKCA (patrz deklaracja zgodności)	wg przepisów UK RoHS
Zgodność z LABS	VDMA24364-B2-L
Materiał obudowy	Tworzywo sztuczne
Kolor obudowy	czarny
Materiał uszczelnień	NBR

DANE TECHNICZNE

Temperatura otoczenia	-25 ... 90 °C
Sposób montażu	Na elektrozaworze z centralną śrubą M3
Stopień ochrony	IP65
Przyłącze elektryczne	3-pin, Gniazdo wtykowe kątowe, Kształt prostokątny MSF
Materiał obudowy	Tworzywo sztuczne
Typ mocowania	na elektrozaworze za pomocą śruby centralnej M3
Pozycja zabudowy	Dowolna
Waga produktu	17 g
Znak CE (patrz deklaracja zgodności)	Wg dyrektywy EU dla niskich napięć
Średnica kabla	6 ... 8 mm
Nominalny przekrój przewodu	<= 1.5 mm ²
Przepust dla kabla	Pg9
Kolor obudowy	Czarny
Pozycja montażowa	dowolny

Nr kat.	OT-FESTO009810
EAN-13	4052568009793