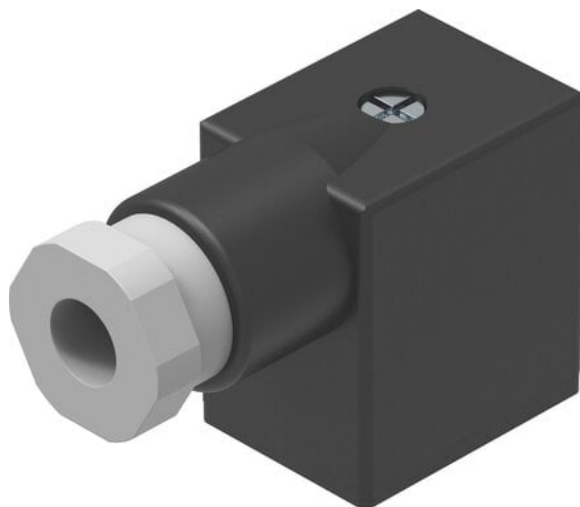




Gniazdo wtykowe MSSD-F-M16 (539710) serii MSSD - Festo



Numer artykułu SKU:
OT-FESTO021792

Numer artykułu producenta:

Czas wysyłki: 24-48h

FESTO

OPIS PRODUKTU

- Do zaworów z cewkami F, D, N1, V, E, EB, N2, Y, Z, ZB, ZC, MD-2 i MH-2
- Do podłączania pojedynczych zaworów
- Do wyboru z wskaźnikiem LED

Dane techniczne

Częstotliwość połączeń	50
Wyprowadzenie kabla	kątowe
Informacja o wyprowadzeniu kabla	możliwość obrotu o 180deg
Waga produktu	35 g
Przyłącze elektryczne 1, konstrukcja	prostokątny
Przyłącze elektryczne 1, rodzaj przyłącza	Gniazdo wtykowe
Przyłącze elektryczne 1, technika przyłączeniowa	Układ przyłączy typu B, zgodnie ze standardem przemysłowym 11 mm
Przyłącze elektryczne 1, liczba pinów/żył	3
Przyłącze elektryczne 1, rodzaj mocowania	na elektrozaworze za pomocą śruby centralnej M3
Przyłącze elektryczne 1, układ połączeń	00995619
Przyłącze elektryczne 2, technika przyłączeniowa	Zacisk śrubowy
Zakres napięcia roboczego DC	0 V
Zakres napięcia roboczego AC	0 V
Dopuszczalne obciążenie prądowe przy 40degC	6 A

Odporność na napięcie udarowe	2 kV
Przyłącze przewodu ochronnego	występuje
Przepust kablowy	M16X1,5
Średnica kabla	6 mm
Przekrój znamionowy żyły przewodu	0.75 mm ²
Stopień ochrony	IP65
Uwaga o stopniu ochrony	w stanie zamontowanym
Temperatura otoczenia	-20 degC
Zgodność z LABS	VDMA24364-B2-L
Informacja o materiałach	Zgodność z dyrektywą RoHS
Stopień zanieczyszczenia	3
Klasa odporności korozyjnej wg normy Festo	1 - niskie obciążenie korozyjne
Materiał obudowy	Wzmocniony poliamid
Kolor obudowy	czarny
Materiał uszczelnień	HNBR

DANE TECHNICZNE

Podłączenie elektryczne 1, liczba pinów/żył	3
Uwaga odnośnie wyprowadzenia kabla	Możliwość obrotu o 180°
Wyprowadzenie kabla	Kątowe
Przyłącze uzziemienia	Dostępne
Zakres napięcia roboczego AC	0 ... 250 V
Kolor obudowy	Czarny
Przepust dla kabla	M16x1,5
Stopień zanieczyszczenia	3
Nominalny przekrój przewodu	<= 0.75 mm ²
Średnica kabla	6 ... 8 mm
Odporność na piki napięcia	2 kV
Obciążalność prądowa przy 40°C	6 A
Podłączenie elektryczne 2, technologia podłączenia	Zaciski śrubowe
Podłączenie elektryczne 1, sposób montażu	Na elektrozaworze z centralną śrubą M3
Temperatura otoczenia	-20 ... 115 °C
Podłączenie elektryczne 1, technologia podłączenia	Schemat podłączenia typu B, standard przemysłowy, 11 mm
Podłączenie elektryczne 1, typ podłączenia	Gniazdo wtykowe
Podłączenie elektryczne 1, konstrukcja	Kątowa
Liczba podłączeń/rozłączeń	50
Zwróć uwagę na stopień ochrony	W stanie zmontowanym
Zakres napięcia roboczego DC	0 ... 250 V
Waga produktu	35 g
Klasa odporności na korozję CRC	1 – Niska odporność na korozję
Materiał obudowy	Wzmocnione PA
Uwaga dotycząca materiałów	Zgodne z RoHS
Stopień ochrony	IP65
Materiał uszczelnień	HNBR

Nr kat.	OT-FESTO021792
EAN-13	4052568050047

Data wygenerowania podsumowania: 06.06.2026r, g. 06:41