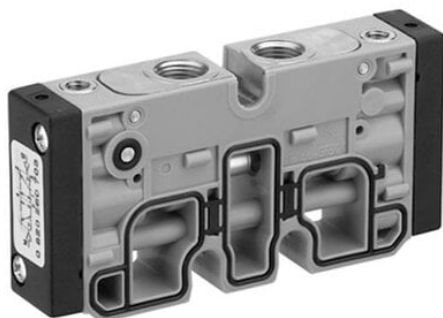




Elektrozawór TC15-3/2CC-SR-E-VTS (R422102232) - Aventics



**Numer artykułu SKU:
OT-BRR021846**

Numer artykułu producenta:

Tylko na zamówienie



OPIS PRODUKTU

- Doskonały stosunek przestrzeni montażowej i natężenia przepływu
- Duży wybór połączeń elektrycznych
- Obsługa elektryczna lub pneumatyczna
- Długa żywotność
- Regulowana cewka z czterema pozycjami 90°

DANE TECHNICZNE

| | |
|---|---------------------------------------|
| Przepływ | 1.100 L/min |
| Przyłącze wyjściowe | G 1/4 |
| Ciśnienie robocze min. | -0,9 Bar |
| Ciśnienie robocze maks. | 10 Bar |
| Temperatura otoczenia min. | -10 °C |
| Temperatura otoczenia maks. | 50 °C |
| Minimalne ciśnienie sterujące | 3 bar |
| Wersja zaworu | NC/NC |
| Zasada uszczelniania | uszczelnienie miękkie |
| Typ powrotu | sprężyna |
| Min. zawartość oleju w sprężonym powietrzu | 0 mg/m ³ |
| Maks. zawartość oleju w sprężonym powietrzu | 5 mg/m ³ |
| Min. temperatura medium | -10 °C |
| Min. temperatura otoczenia | -10 °C |
| Maks. temperatura medium | 50 °C |
| Maks. zakres temperatury otoczenia | 50 °C |
| Przepływ nominalny Qn | 1100 l/min |
| Współczynnik przepływu C | 5,9 l/(s*bar) |
| Współczynnik przepływu b | 0,25 |
| Sposób uruchamiania | uruchamianie pneumatyczne |
| Maksymalne ciśnienie sterujące | 10 bar |
| Przyłącze odpowietrzające pilota | M5 |
| Wyjście przyłącza sprężonego powietrza | G 1/4 |
| Typ połączenia | połączenie płytowe, połączenie rurowe |
| Min. ciśnienie robocze | -0,9 bar |
| Maks. wielkość cząstek stałych | 5 um |
| Zasada podłączania | na płycie |
| Medium | sprężone powietrze |
| Maks. ciśnienie robocze | 10 bar |
| Typ zaworu | zawór suwakowy |
| Funkcja zaworu | 2x3/2 |

Nr kat.

OT-BRR021846