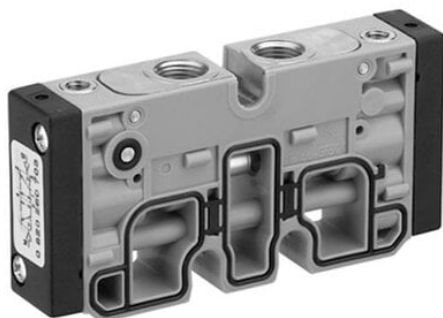




Elektrozawór TC15-3/2CO-SR-E-VTS (R422102234) - Aventics



**Numer artykułu SKU:
OT-BRR021848**

Numer artykułu producenta:

Tylko na zamówienie



OPIS PRODUKTU

- Doskonały stosunek przestrzeni montażowej i natężenia przepływu
- Duży wybór połączeń elektrycznych
- Obsługa elektryczna lub pneumatyczna
- Długa żywotność
- Regulowana cewka z czterema pozycjami 90°

DANE TECHNICZNE

Przyłącze wejściowe	1/4-18 NPTF
Przepływ	1.100 L/min
Przyłącze wyjściowe	1/4-18 NPTF
Ciśnienie robocze min.	-0,9 Bar
Ciśnienie robocze maks.	10 Bar
Temperatura otoczenia min.	-10 °C
Temperatura otoczenia maks.	50 °C
Minimalne ciśnienie sterujące	3 bar
Wersja zaworu	NC/NO
Zasada uszczelniania	uszczelnienie miękkie
Typ powrotu	sprężyna
Min. zawartość oleju w sprężonym powietrzu	0 mg/m ³
Maks. zawartość oleju w sprężonym powietrzu	5 mg/m ³
Min. temperatura medium	-10 °C
Min. temperatura otoczenia	-10 °C
Maks. temperatura medium	50 °C
Maks. zakres temperatury otoczenia	50 °C
Przepływ nominalny Qn	1100 l/min
Współczynnik przepływu C	5,9 l/(s*bar)
Współczynnik przepływu b	0,25
Sposób uruchamiania	uruchamianie pneumatyczne
Maksymalne ciśnienie sterujące	10 bar
Przyłącze odpowietrzające pilota	M5
Wyjście przyłącza sprężonego powietrza	G 1/4
Typ połączenia	połączenie rurowe, połączenie płytowe
Min. ciśnienie robocze	-0,9 bar
Maks. wielkość cząstek stałych	5 um
Zasada podłączania	na płycie
Medium	sprężone powietrze
Maks. ciśnienie robocze	10 bar
Typ zaworu	zawór suwakowy
Funkcja zaworu	2x3/2

Nr kat.

OT-BRR021848