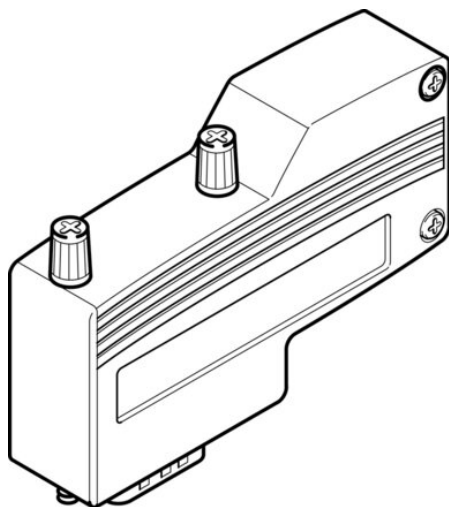




Wtyczka FBS-SUB-9-WS-CO-K (533783) serii FBS - Festo



**Numer artykułu SKU:
OT-FESTO029473**

Numer artykułu producenta:

Czas wysyłki: 24-48h

FESTO

OPIS PRODUKTU

- Złączka wtykowa do podłączenia magistrali CANBus oraz PROFIBUS
- Przyłącze kablowe 2x poziome lub 2x pionowe
- Zacisk do płytek drukowanych z przyłączem śrubowym

Dane techniczne

Stopień ochrony IP40
Temperatura otoczenia -20 degC
Zgodność z LABS VDMA24364-B2-L

DANE TECHNICZNE

Temperatura otoczenia	-20 °C do 70 °C	Nr kat.	OT-FESTO029473
Stopień ochrony	IP40	EAN-13	4052568086626