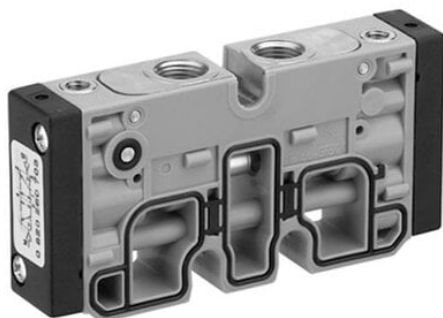




## Elektrozawór TC08-5/2XX-DO-E-VTS (0820260703) - Aventics



**Numer artykułu SKU:  
OT-BRR001238**

Numer artykułu producenta:  
-----

Czas wysyłki: 24-48h



### OPIS PRODUKTU

- Doskonały stosunek przestrzeni montażowej i natężenia przepływu
- Duży wybór połączeń elektrycznych
- Obsługa elektryczna lub pneumatyczna
- Długa żywotność
- Regulowana cewka z czterema pozycjami 90

### DANE TECHNICZNE

Waga	0,09 kg
Przyłącze sprężonego powietrza, wylot	G 1/8
Zasada uszczelniania	uszczelnienie miękkie
Zawór pilot	zewnątrzny
Min. zawartość oleju w sprężonym powietrzu	0 mg/m <sup>3</sup>
Maks. zawartość oleju w sprężonym powietrzu	5 mg/m <sup>3</sup>
Min. temperatura medium	-10 °C
Min. temperatura otoczenia	-10 °C
Maks. temperatura medium	50 °C
Maks. zakres temperatury otoczenia	50 °C
Przepływ nominalny Qn	800 l/min
Współczynnik przepływu b	0,36
Minimalne ciśnienie sterujące	2 bar
Maksymalne ciśnienie sterujące	10 bar
Sposób uruchamiania	uruchamianie pneumatyczne
Przyłącze odpowietrzające pilota	M5
Wyjście przyłącza sprężonego powietrza	G 1/8
Sterowanie uruchamianiem	podwójna cewka
Typ połączenia	połączenie rurowe, połączenie płytowe
Min. ciśnienie robocze	-0,9 bar
Maks. wielkość cząstek stałych	5 um
Zasada podłączenia	na płycie
Medium	sprężone powietrze
Maks. ciśnienie robocze	10 bar
Typ zaworu	zawór suwakowy, przekrycie pozytywne
Funkcja zaworu	5/2

Nr kat.

OT-BRR001238