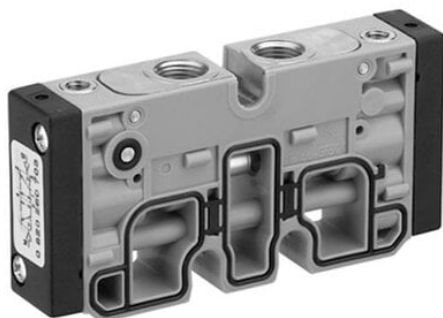




Elektrozawór TC08-5/3PC-DO-E-VTS (0820261703) - Aventics



**Numer artykułu SKU:
OT-BRR001245**

Numer artykułu producenta:

Tylko na zamówienie



OPIS PRODUKTU

- Doskonały stosunek przestrzeni montażowej i natężenia przepływu
- Duży wybór połączeń elektrycznych
- Obsługa elektryczna lub pneumatyczna
- Długa żywotność
- Regulowana cewka z czterema pozycjami 90

DANE TECHNICZNE

Waga	0,09 kg
Maksymalne ciśnienie sterujące	10 bar
Wersja zaworu	w poł. środkowym zasilany
Zasada uszczelniania	uszczelnienie miękkie
Zawór pilot	zewnątrzny
Min. zawartość oleju w sprężonym powietrzu	0 mg/m ³
Maks. zawartość oleju w sprężonym powietrzu	5 mg/m ³
Min. temperatura medium	-10 °C
Min. temperatura otoczenia	-10 °C
Maks. temperatura medium	50 °C
Maks. zakres temperatury otoczenia	50 °C
Przepływ nominalny Qn	700 l/min
Współczynnik przepływu b	0,34
Minimalne ciśnienie sterujące	3 bar
Sposób uruchamiania	uruchamianie pneumatyczne
Przyłącze sprężonego powietrza, wylot	G 1/8
Przyłącze odpowietrzające pilota	M5
Wyjście przyłącza sprężonego powietrza	G 1/8
Typ połączenia	połączenie rurowe, połączenie płytowe
Min. ciśnienie robocze	-0,9 bar
Maks. wielkość cząstek stałych	5 um
Zasada podłączania	na płycie
Medium	sprężone powietrze
Maks. ciśnienie robocze	10 bar
Typ zaworu	zawór suwakowy, przekrycie pozytywne
Funkcja zaworu	5/3

Nr kat.

OT-BRR001245