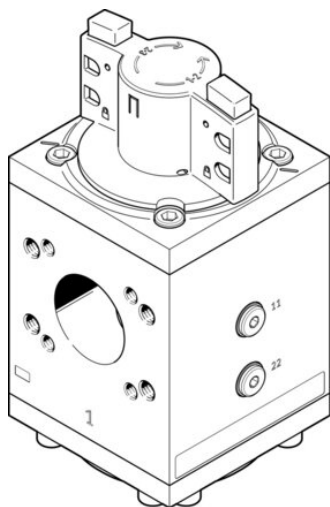




Zawór załączający PVEL-H-124-HP3 (1629207) serii PVEL - Festo



**Numer artykułu SKU:
OT-FESTO057456**

Numer artykułu producenta:

Tylko na zamówienie

FESTO

OPIS PRODUKTU

- Dopuszczenie do kontaktu z żywnością patrz www.festo.com/certificates/PVEL
- Do zastosowań wysokociśnieniowych
- Szerokość modułu 124 mm

Dane techniczne

Seria	L
Średnica nominalna DN	54
Konstrukcja	Zawór tłoczkowo-suwakowy
Sposób uruchamiania	ręczne
Sposób uszczelnienia	miękki
Funkcja odpowietrzenia	bez dławienia
Zabezpieczenie przed uruchomieniem	Przycisk obrotowy z zapadką
Sposób powrotu	Prowadzenie wymuszone
Rodzaj sterowania	bezpośrednie
Symbol	00991670
Funkcja zaworu	3/2 bistabilny
Ciśnienie robocze	0 MPa
Ciśnienie robocze	0 bar
Medium robocze	Sprężone powietrze wg ISO 8573-1:2010 [7:4:4]

Uwaga dotycząca medium roboczego/sterującego	Możliwa praca z powietrzem olejnym (po rozpoczęciu olejenia trzeba je kontynuować)
Klasa odporności korozyjnej wg normy Festo	2 - średnie obciążenie korozyjne
Informacja o materiałach	Zgodność z dyrektywą RoHS
Zgodność z LABS	VDMA24364-strefa III
Temperatura medium	5 degC
Temperatura otoczenia	5 degC
Znak CE (patrz deklaracja zgodności)	zgodne z dyrektywą UE w sprawie urządzeń ciśnieniowych
Znak UKCA (patrz deklaracja zgodności)	wg przepisów UK dotyczącymi urządzeń ciśnieniowych
Dopuszczenie do branży spożywczej	patrz rozszerzone informacje o materiale
Pozycja montażu	dowolny
Waga produktu	5900 g
Przyłącze pneumatyczne 3	G1/2
Materiał suwaka tłokowego	Stop aluminium do przeróbki plastycznej
Materiał uszczelnień	NBR
Materiał obudowy	Stop aluminium do przeróbki plastycznej

DANE TECHNICZNE

Bezpieczeństwo żywności	Patrz dodatkowe informacje materiałowe
Seria	L
Średnica nominalna DN	54
Zabezpieczenie przed uruchomieniem	Pokrętło obrotowe z blokadą, Z osprzętem, zamykany
Materiał tłoczka suwakowego	Stop aluminium
Funkcja odpowietrzenia	Bez możliwości dławienia
Przyłącze pneumatyczne 3	G1/2
Rodzaj sterowania	Bezpośredni
Sposób kasowania	Wymuszone prowadzenie
Rodzaj uszczelnienia	Miękkie
Sposób uruchomienia	Ręczny
Znak CE (patrz deklaracja zgodności)	Wg dyrektywy EU-Urządzenia ciśnieniowe
Waga produktu	5 900 g
Medium robocze	Sprężone powietrze wg ISO8573-1:2010 [7:4:4], Gazy obojętne
Konstrukcja	Zawór tłoczko-suwakowy
Klasa odporności na korozję CRC	2 - Średnia odporność na korozję
Uwagi odnośnie medium roboczego	Możliwa praca na powietrzu olejnym (po rozpoczęciu olejenia jest ono wymagane przy dalszej pracy)
Ciśnienie robocze MPa	0 ... 5 MPa
Pozycja zabudowy	Dowolna
Funkcja zaworu	3/2 bistabilny
Uwaga dotycząca materiałów	Zawierają substancje PWIS, Zgodne z RoHS
Temperatura medium	5 ... 50 °C
Materiał uszczelnień	NBR, PE
Temperatura otoczenia	5 ... 50 °C
Ciśnienie robocze	0 ... 50 bar

Nr kat.	OT-FESTO057456
EAN-13	4052568263645

Data wygenerowania podsumowania: 07.06.2026r, g. 08:56