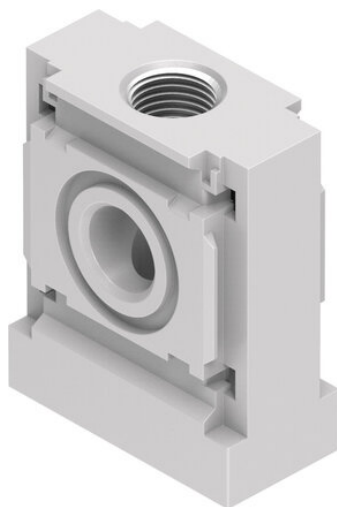




## Blok rozgałęziający MS6-FRM-FRZ (549337) serii MS6 - Festo



**Numer artykułu SKU:**  
**OT-FESTO028364**

Numer artykułu producenta:  
-----

Czas wysyłki: Natychmiast

**FESTO**

### OPIS PRODUKTU

Wszystkie funkcje przygotowania sprężonego powietrza: regulatory ciśnienia, zawory załączające, filtry-regulatory ciśnienia i zawory wolnego startu z funkcją bezpieczeństwa, filtry, czujniki ciśnienia i przepływu, osuszacze, separatory wody, czujniki, smarownice i rozgałęziacze. Odpowiednie rozwiązanie dla każdego zadania. W wielkościach 4, 6, 9 i 12.

- Szerokość modułu 62 mm
- Mały rozdzielacz powietrza
- Przyłącze na górze i na dole
- Możliwość stosowania jako elementu pośredniego dla różnych jakości powietrza
- Nadaje się jako element pośredni między dwoma regulatorami ciśnienia o wielkości 4, z dużym manometrem w pokrętle obrotowym

### Dane techniczne

Pozycja montażu	dowolny
Konstrukcja	Moduł rozgałęziający
Symbol	00991510
Ciśnienie robocze	0 bar
Normalny przepływ nominalny w głównym kierunku przepływu 1->2	14600 l/min
Normalny przepływ nominalny, wylot do góry	10400 l/min
Normalny przepływ nominalny, odprowadzenie w dół	9850 l/min
Certyfikacja	c UL us - Recognized (OL)

Medium robocze

Uwaga dotycząca medium roboczego/sterującego

Klasa odporności korozyjnej wg normy Festo

Zgodność z LABS

Temperatura przechowywania

Temperatura medium

Temperatura otoczenia

Waga produktu

Przyłącze pneumatyczne 3

Przyłącze pneumatyczne 4

Informacja o materiałach

Materiał obudowy

Sprężone powietrze wg ISO 8573-1:2010  
[7:4:4]

Możliwa praca z powietrzem olejonym (po rozpoczęciu olejenia trzeba je kontynuować)

2 - średnie obciążenie korozyjne

VDMA24364-B1/B2-L

-10 degC

-10 degC

-10 degC

163 g

G1/2

G1/2

Zgodność z dyrektywą RoHS

Aluminiowy odlew ciśnieniowy

## DANE TECHNICZNE

Klasa odporności na korozję CRC	2 - Średnia odporność na korozję
Normalny przepływ nominalny, wylot na dole	9 850 l/min
Normalny przepływ nominalny, wylot na górze	10 400 l/min
Normalny przepływ nominalny w głównym kierunku przepływu 1->2	14 600 l/min
Przyłącze pneumatyczne 4	G1/2
Przyłącze pneumatyczne 3	G1/2
Temperatura przechowywania	-10 ... 60 °C
Waga produktu	163 g
Konstrukcja	Moduł rozgałęziający
Medium robocze	Sprężone powietrze wg ISO8573-1:2010 [7:4:4], Gazy obojętne
Uwagi odnośnie medium roboczego	Możliwa praca na powietrzu olejonym (po rozpoczęciu olejenia jest ono wymagane przy dalszej pracy)
Pozycja zabudowy	Dowolna
Materiał obudowy	Aluminium-odlew ciśnieniowy
Uwaga dotycząca materiałów	Nie zawierają miedzi i PTFE, Zgodne z RoHS
Dopuszczenie	c UL us - Recognized (OL)
Temperatura medium	-10 ... 60 °C
Temperatura otoczenia	-10 ... 60 °C
Ciśnienie robocze	0 ... 20 bar

Nr kat.	OT-FESTO028364
EAN-13	4052568051891

Data wygenerowania podsumowania: 05.06.2026r, g. 23:19