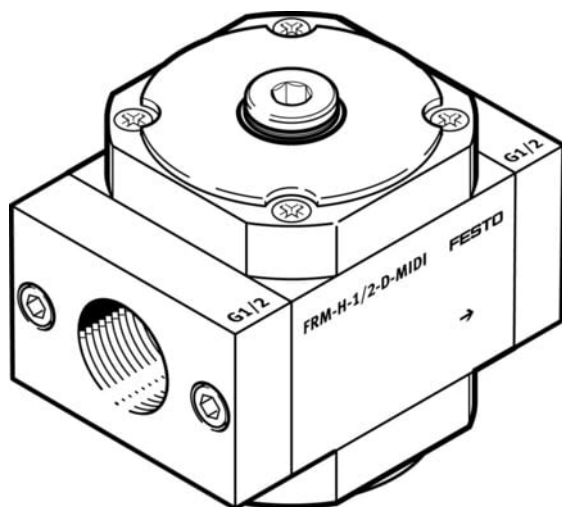




Moduł rozgałęziający FRM-H-3/8-D-MIDI (162791) serii FRM - Festo



**Numer artykułu SKU:
OT-FESTO016883**

Numer artykułu producenta:

Czas wysyłki: 24-48h

FESTO

OPIS PRODUKTU

- Przyłącze na górze i na dole
- Możliwość stosowania jako elementu pośredniego dla różnych jakości powietrza
- Opcjonalnie ze zintegrowanym zaworem zwrotnym i wyłącznikiem ciśnieniowym
- Wielkości: Mini, Midi, Maxi

Dane techniczne

Pozycja montażu	dowolny
Konstrukcja	Moduł rozgałęziający
Symbol	00991511
Ciśnienie robocze	0.02 MPa
Ciśnienie robocze	0.2 bar
Normalny przepływ nominalny w głównym kierunku przepływu 1->2	4900 l/min
Medium robocze	Sprężone powietrze wg ISO 8573-1:2010 [7:-:-]
Klasa odporności korozyjnej wg normy Festo	2 - średnie obciążenie korozyjne
Zgodność z LABS	VDMA24364-B1/B2-L
Temperatura przechowywania	-10 degC
Klasa czystości powietrza na wyjściu	Sprężone powietrze wg ISO 8573-1:2010 [7:-:-]
Temperatura medium	-10 degC

Temperatura otoczenia	-10 degC
Waga produktu	526 g
Przyłącze pneumatyczne 1	G3/8
Przyłącze pneumatyczne 2	G3/8
Przyłącze pneumatyczne 3	G1/2
Przyłącze pneumatyczne 4	G1/4
Informacja o materiałach	Zgodność z dyrektywą RoHS
Materiał obudowy	Aluminiowy odlew ciśnieniowy

DANE TECHNICZNE

Konstrukcja	Moduł rozgałęziający
Normalny przepływ nominalny w głównym kierunku przepływu 1->2	4 900 l/min
Klasa czystości powietrza na wyjściu	Sprężone powietrze wg ISO8573-1:2010 [7:-:-], Gazy obojętne
Przyłącze pneumatyczne 4	G1/4
Przyłącze pneumatyczne 3	G1/2
Przyłącze pneumatyczne 2	G3/8
Przyłącze pneumatyczne 1	G3/8
Temperatura przechowywania	-10 ... 60 °C
Waga produktu	526 g
Medium robocze	Sprężone powietrze wg ISO8573-1:2010 [7:-:-], Gazy obojętne
Klasa odporności na korozję CRC	2 – Średnia odporność na korozję
Pozycja zabudowy	Dowolna
Materiał obudowy	Aluminium-odlew ciśnieniowy
Uwaga dotycząca materiałów	Nie zawierają miedzi i PTFE, Zgodne z RoHS
Temperatura medium	-10 °C do 60 °C
Temperatura otoczenia	-10 ... 60 °C
Ciśnienie robocze	0.2 ... 16 bar

Nr kat.	OT-FESTO016883
EAN-13	4052568072537