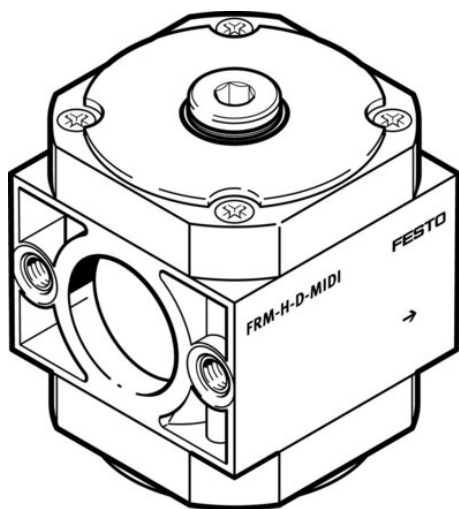




Moduł rozgałęziający FRM-H-D-MAXI (170689) serii FRM - Festo



Numer artykułu SKU:
OT-FESTO016885

Numer artykułu producenta:

Czas wysyłki: 24-48h

FESTO

OPIS PRODUKTU

- Przyłącze na górze i na dole
- Możliwość stosowania jako elementu pośredniego dla różnych jakości powietrza
- Opcjonalnie ze zintegrowanym zaworem zwrotnym i wyłącznikiem ciśnieniowym
- Wielkości: Mini, Midi, Maxi

Dane techniczne

| | |
|---|---|
| Pozycja montażu | dowolny |
| Konstrukcja | Moduł rozgałęziający |
| Symbol | 00991511 |
| Ciśnienie robocze | 0.025 MPa |
| Ciśnienie robocze | 0.25 bar |
| Normalny przepływ nominalny w głównym kierunku przepływu 1->2 | 13500 l/min |
| Medium robocze | Sprężone powietrze wg ISO 8573-1:2010 [7:-:-] |
| Klasa odporności korozyjnej wg normy Festo | 2 - średnie obciążenie korozyjne |
| Zgodność z LABS | VDMA24364-B1/B2-L |
| Temperatura przechowywania | -10 degC |
| Klasa czystości powietrza na wyjściu | Sprężone powietrze wg ISO 8573-1:2010 [7:-:-] |
| Temperatura medium | -10 degC |
| Temperatura otoczenia | -10 degC |

Waga produktu

446 g

Przyłącze pneumatyczne 3

G3/4

Przyłącze pneumatyczne 4

G1/4

Informacja o materiałach

Zgodność z dyrektywą RoHS

Materiał obudowy

Cynkowy odlew kokilowy

DANE TECHNICZNE

| | |
|---|---|
| Medium robocze | Sprężone powietrze wg ISO8573-1:2010 [7:-:-], Gazy obojętne |
| Ciśnienie robocze | 0.25 ... 16 bar |
| Temperatura otoczenia | -10 ... 60 °C |
| Temperatura medium | -10 °C do 60 °C |
| Uwaga dotycząca materiałów | Nie zawierają miedzi i PTFE, Zgodne z RoHS |
| Materiał obudowy | Odlew ciśnieniowy cynkowy |
| Pozycja zabudowy | Dowolna |
| Klasa odporności na korozję CRC | 2 – Średnia odporność na korozję |
| Konstrukcja | Moduł rozgałęziający |
| Waga produktu | 446 g |
| Temperatura przechowywania | -10 ... 60 °C |
| Przyłącze pneumatyczne 3 | G3/4 |
| Przyłącze pneumatyczne 4 | G1/4 |
| Klasa czystości powietrza na wyjściu | Sprężone powietrze wg ISO8573-1:2010 [7:-:-], Gazy obojętne |
| Normalny przepływ nominalny w głównym kierunku przepływu 1->2 | 13 500 l/min |

| | |
|---------|----------------|
| Nr kat. | OT-FESTO016885 |
| EAN-13 | 4052568074449 |