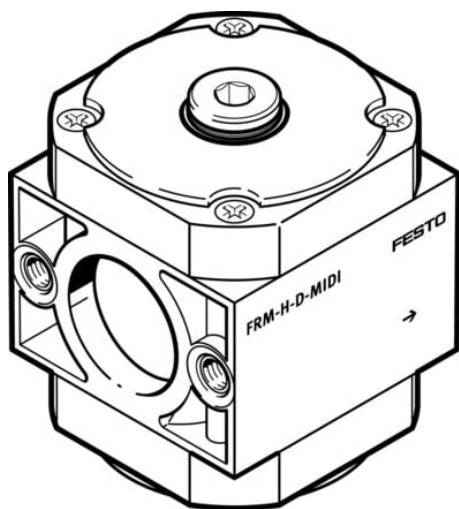




Moduł rozgałęziający FRM-H-D-MINI (170687) serii FRM - Festo



Numer artykułu SKU:
OT-FESTO016887

Numer artykułu producenta:

Czas wysyłki: 24-48h

FESTO

OPIS PRODUKTU

- Przyłącze na górze i na dole
- Możliwość stosowania jako elementu pośredniego dla różnych jakości powietrza
- Opcjonalnie ze zintegrowanym zaworem zwrotnym i wyłącznikiem ciśnieniowym
- Wielkości: Mini, Midi, Maxi

Dane techniczne

Pozycja montażu	dowolny
Konstrukcja	Moduł rozgałęziający
Symbol	00991511
Ciśnienie robocze	0.015 MPa
Ciśnienie robocze	0.15 bar
Normalny przepływ nominalny w głównym kierunku przepływu 1->2	2000 l/min
Medium robocze	Sprężone powietrze wg ISO 8573-1:2010 [7:-:-]
Klasa odporności korozyjnej wg normy Festo	2 - średnie obciążenie korozyjne
Zgodność z LABS	VDMA24364-B1/B2-L
Temperatura przechowywania	-10 degC
Klasa czystości powietrza na wyjściu	Sprężone powietrze wg ISO 8573-1:2010 [7:-:-]
Temperatura medium	-10 degC
Temperatura otoczenia	-10 degC

Waga produktu

233 g

Przyłącze pneumatyczne 3

G1/4

Przyłącze pneumatyczne 4

G1/4

Informacja o materiałach

Zgodność z dyrektywą RoHS

Materiał obudowy

Aluminiowy odlew ciśnieniowy

DANE TECHNICZNE

Medium robocze	Sprężone powietrze wg ISO8573-1:2010 [7:-:-], Gazy obojętne
Ciśnienie robocze	0.15 ... 16 bar
Temperatura otoczenia	-10 ... 60 °C
Temperatura medium	-10 °C do 60 °C
Uwaga dotycząca materiałów	Nie zawierają miedzi i PTFE, Zgodne z RoHS
Materiał obudowy	Aluminium-odlew ciśnieniowy
Pozycja zabudowy	Dowolna
Klasa odporności na korozję CRC	2 – Średnia odporność na korozję
Konstrukcja	Moduł rozgałęziający
Waga produktu	233 g
Temperatura przechowywania	-10 ... 60 °C
Przyłącze pneumatyczne 3	G1/4
Przyłącze pneumatyczne 4	G1/4
Klasa czystości powietrza na wyjściu	Sprężone powietrze wg ISO8573-1:2010 [7:-:-], Gazy obojętne
Normalny przepływ nominalny w głównym kierunku przepływu 1->2	2 000 l/min

Nr kat.	OT-FESTO016887
EAN-13	4052568074425