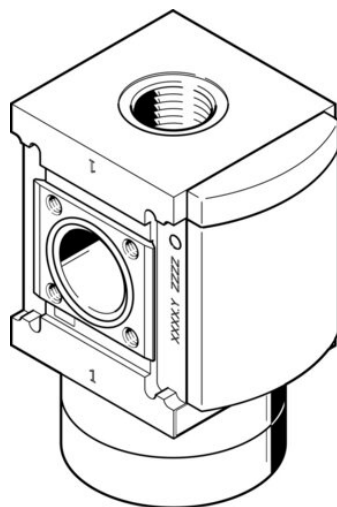




Moduł rozgałęziający PMBL-90-HP3-E (2663892) serii PMBL - Festo



Numer artykułu SKU:
OT-FESTO058323

Numer artykułu producenta:

Tylko na zamówienie

FESTO

OPIS PRODUKTU

Moduł rozgałęziający PMBL może być stosowany jako wyjście pośrednie dla różnych jakości sprężonego powietrza i jest dostępny z różnymi przyłączami.

- Do zastosowań wysokociśnieniowych
- Dopuszczenie do kontaktu z żywnością patrz www.festo.com/certificates/PMBL
- Wielkość 90 mm, 186 mm

Dane techniczne

Wielkość	90
Średnica nominalna DN	36
Seria	L
Pozycja montażu	dowolny
Konstrukcja	Moduł rozgałęziający
Symbol	00995259
Ciśnienie robocze	0 MPa
Ciśnienie robocze	0 bar
Ciśnienie pilota	0 bar
Znak CE (patrz deklaracja zgodności)	zgodne z dyrektywą UE w sprawie urządzeń ciśnieniowych
Znak UKCA (patrz deklaracja zgodności)	wg przepisów UK dotyczącymi urządzeń ciśnieniowych
Medium robocze	Sprężone powietrze wg ISO 8573-1:2010 [7:4:4]
Klasa odporności korozyjnej wg normy Festo	2 - średnie obciążenie korozyjne

Zgodność z LABS	VDMA24364-strefa III
Temperatura przechowywania	-10 degC
Dopuszczenie do branży spożywczej	patrz rozszerzone informacje o materiale
Temperatura medium	5 degC
Temperatura otoczenia	5 degC
Waga produktu	2600 g
Informacja o materiałach	Zgodność z dyrektywą RoHS
Materiał uszczelnień	NBR
Materiał obudowy	Stop aluminium do przeróbki plastycznej

DANE TECHNICZNE

Klasa odporności na korozję CRC	2 – Średnia odporność na korozję
Seria	L
Średnica nominalna DN	36
Ciśnienie pilota	0 ... 50 bar
Znak CE (patrz deklaracja zgodności)	Wg dyrektywy EU-Urządzenia ciśnieniowe
Temperatura przechowywania	-10 ... 60 °C
Waga produktu	2 600 g
Bezpieczeństwo żywności	Patrz dodatkowe informacje materiałowe
Konstrukcja	Moduł rozgałęziający
Zgodność z PWIS	VDMA24364-Strefa III
Medium robocze	Sprężone powietrze wg ISO8573-1:2010 [7:4:4]
Ciśnienie robocze MPa	0 ... 5 MPa
Pozycja zabudowy	Dowolna
Materiał obudowy	Stop aluminium
Wielkość	90
Uwaga dotycząca materiałów	Zgodne z RoHS
Temperatura medium	5 ... 60 °C
Materiał uszczelnień	NBR, PE
Temperatura otoczenia	5 ... 60 °C
Ciśnienie robocze	0 ... 50 bar

Nr kat.	OT-FESTO058323
EAN-13	4052568265472