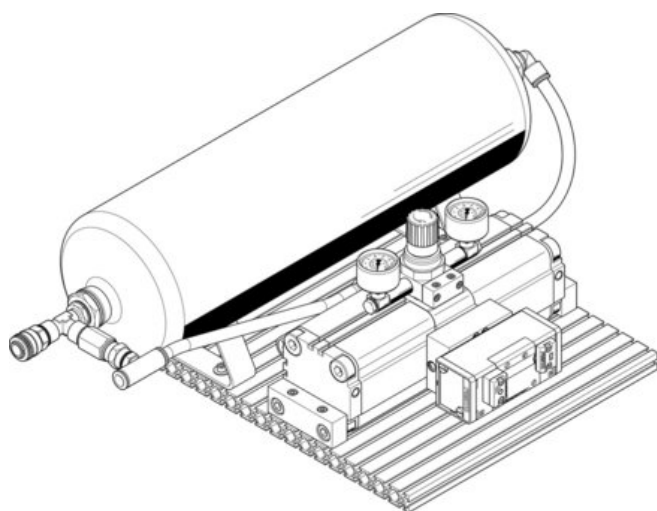




## Wzmacniacz ciśnienia DPA-63-16-CRVZS20 (552935) serii DPA - Festo



**Numer artykułu SKU:  
OT-FESTO024619**

Numer artykułu producenta:  
-----

Czas wysyłki: 24-48h

**FESTO**

### OPIS PRODUKTU

Wyższe ciśnienie - dokładnie tam, gdzie jest to konieczne: wzmacniacz ciśnienia z dwoma tłokami z przełożeniem ciśnienia 1:2, dla ciśnień wyjściowych do 16 bar.

- Pneumatyczne podwyższanie ciśnienia aż do podwójnego ciśnienia wejściowego
- Opcjonalnie jako kombinacje wzmacniacza ciśnienia i zbiornika sprężonego powietrza
- Dowolna pozycja montażu
- Krótkie czasy wstępnego napełniania
- Duża trwałość
- Kompaktowa konstrukcja
- Do wyboru z możliwością sygnalizacji położenia tłoka

### Dane techniczne

Ø tłoka	63 mm
Objętość	20 l
Pozycja montażu	Spustem kondensatu do dołu
Konstrukcja	Przełącznik ciśnienia podwójnego tłoka
Symbol	00991432
Wskaźnik ciśnienia	Z manometrem
Ciśnienie wyjściowe 2	0.4 MPa
Ciśnienie wyjściowe 2	4 bar
Ciśnienie wyjściowe 2	58 psi
Ciśnienie robocze	0.2 MPa

Ciśnienie robocze	2 bar
Ciśnienie robocze	29 psi
Zakres regulacji ciśnienia	0.4 MPa
Zakres regulacji ciśnienia	4 bar
Zakres regulacji ciśnienia	58 psi
Ciśnienie wejściowe 1	2 bar
Ciśnienie wejściowe 1	0.2 MPa
Ciśnienie wejściowe 1	29 psi
Znak CE (patrz deklaracja zgodności)	zgodne z dyrektywą UE w sprawie urządzeń ciśnieniowych
Znak UKCA (patrz deklaracja zgodności)	wg przepisów UK dotyczącymi urządzeń ciśnieniowych
Medium robocze	Sprężone powietrze wg ISO 8573-1:2010 [7:3:4]
Uwaga dotycząca medium roboczego/sterującego	Praca z olejonym powietrzem nie jest możliwa
Klasa odporności korozyjnej wg normy Festo	2 - średnie obciążenie korozyjne
Zgodność z LABS	VDMA24364-B1/B2-L
Temperatura przechowywania	5 degC
Temperatura otoczenia	5 degC
Maks. moment dokręcenia spustu kondensatu	27 Nm
Waga produktu	21500 g
Typ mocowania	za pomocą kamieni mocujących
Przyłącze pneumatyczne 1	QS-12
Przyłącze pneumatyczne 2	KD4
Przyłącze pneumatyczne 3	Tłumik hałasu
Informacja o materiałach	Zgodność z dyrektywą RoHS
Materiał zbiornika sprężonego powietrza	Nierdzewna stal stopowa

---

## DANE TECHNICZNE

Konstrukcja	Przełącznik ciśnienia podwójnego tłokaze zbiornikiem sprężonego powietrza z manometrem z zaworem zwrotnym
Maks. moment dokręcający, spust kondensatu	27 Nm
Materiał zbiornika powietrza	Stal wysokostopowa, nierdzewna
Wskaźnik ciśnienia	Manometr
Ciśnienie wyjściowe 2	4 ... 16 bar
Ciśnienie wejściowe 1	2 ... 8 bar
Przyłącze pneumatyczne 3	Tłumik hałasu
Przyłącze pneumatyczne 2	KD4
Przyłącze pneumatyczne 1	QS-12
Znak CE (patrz deklaracja zgodności)	Wg dyrektywy EU-Urządzenia ciśnieniowe
Temperatura przechowywania	5 ... 60 °C
Waga produktu	21 500 g
Medium robocze	Sprężone powietrze wg ISO 8573-1:2010 [7:3:4]
Klasa odporności na korozję CRC	2 - Średnia odporność na korozję
Uwagi odnośnie medium roboczego	Niemożliwa praca na powietrzu olejonym
Pozycja zabudowy	Spust kondensatu od dołu
Zakres regulacji ciśnienia	4 ... 16 bar
Uwaga dotycząca materiałów	Zgodne z RoHS
Objętość	20 l
Sposób montażu	Przy pomocy kamieni mocujących
Temperatura otoczenia	5 ... 60 °C
Ciśnienie robocze	2 ... 8 bar
Średnica tłoka	63 mm

Nr kat.	OT-FESTO024619
EAN-13	4052568194987