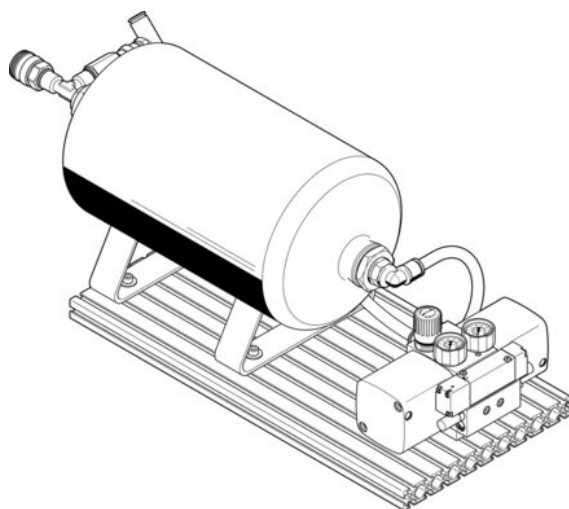




Wzmacniacz ciśnienia DPA-40-16-CRVZS5 (552931) serii DPA - Festo



**Numer artykułu SKU:
OT-FESTO024808**

Numer artykułu producenta:

Czas wysyłki: 24-48h

FESTO

OPIS PRODUKTU

Wyższe ciśnienie - dokładnie tam, gdzie jest to konieczne: wzmacniacz ciśnienia z dwoma tłokami z przełożeniem ciśnienia 1:2, dla ciśnień wyjściowych do 16 bar.

- Pneumatyczne podwyższanie ciśnienia aż do podwójnego ciśnienia wejściowego
- Opcjonalnie jako kombinacje wzmacniacza ciśnienia i zbiornika sprężonego powietrza
- Dowolna pozycja montażu
- Krótkie czasy wstępnego napełniania
- Duża trwałość
- Kompaktowa konstrukcja
- Do wyboru z możliwością sygnalizacji położenia tłoka

Dane techniczne

| | |
|-----------------------|--|
| Ø tłoka | 40 mm |
| Objętość | 5 l |
| Pozycja montażu | Spustem kondensatu do dołu |
| Konstrukcja | Przełącznik ciśnienia podwójnego tłoka |
| Symbol | 00991432 |
| Wskaźnik ciśnienia | Z manometrem |
| Ciśnienie wyjściowe 2 | 0.45 MPa |
| Ciśnienie wyjściowe 2 | 4.5 bar |
| Ciśnienie wyjściowe 2 | 65.25 psi |
| Ciśnienie robocze | 0.25 MPa |

| | |
|--|--|
| Ciśnienie robocze | 2.5 bar |
| Ciśnienie robocze | 36.25 psi |
| Zakres regulacji ciśnienia | 0.45 MPa |
| Zakres regulacji ciśnienia | 4.5 bar |
| Zakres regulacji ciśnienia | 65.25 psi |
| Ciśnienie wejściowe 1 | 2 bar |
| Ciśnienie wejściowe 1 | 0.2 MPa |
| Ciśnienie wejściowe 1 | 29 psi |
| Znak CE (patrz deklaracja zgodności) | zgodne z dyrektywą UE w sprawie urządzeń ciśnieniowych |
| Znak UKCA (patrz deklaracja zgodności) | wg przepisów UK dotyczącymi urządzeń ciśnieniowych |
| Medium robocze | Sprężone powietrze wg ISO 8573-1:2010 [7:3:4] |
| Uwaga dotycząca medium roboczego/sterującego | Praca z olejonym powietrzem nie jest możliwa |
| Klasa odporności korozyjnej wg normy Festo | 2 - średnie obciążenie korozyjne |
| Zgodność z LABS | VDMA24364-B1/B2-L |
| Temperatura przechowywania | 5 degC |
| Temperatura otoczenia | 5 degC |
| Maks. moment dokręcenia spustu kondensatu | 27 Nm |
| Waga produktu | 7300 g |
| Typ mocowania | za pomocą kamieni mocujących |
| Przyłącze pneumatyczne 1 | QS-10 |
| Przyłącze pneumatyczne 2 | KD4 |
| Przyłącze pneumatyczne 3 | Tłumik hałasu |
| Informacja o materiałach | Zgodność z dyrektywą RoHS |
| Materiał zbiornika sprężonego powietrza | Nierdzewna stal stopowa |

DANE TECHNICZNE

| | |
|--|---|
| Konstrukcja | Przełącznik ciśnienia podwójnego tłokaze zbiornikiem sprężonego powietrzaz manometremz zaworem zwrotnym |
| Maks. moment dokręcający, spust kondensatu | 27 Nm |
| Materiał zbiornika powietrza | Stal wysokostopowa, nierdzewna |
| Wskaźnik ciśnienia | Manometr |
| Ciśnienie wyjściowe 2 | 4.5 ... 16 bar |
| Ciśnienie wejściowe 1 | 2 ... 8 bar |
| Przyłącze pneumatyczne 3 | Tłumik hałasu |
| Przyłącze pneumatyczne 2 | KD4 |
| Przyłącze pneumatyczne 1 | QS-10 |
| Znak CE (patrz deklaracja zgodności) | Wg dyrektywy EU-Urządzenia ciśnieniowe |
| Temperatura przechowywania | 5 ... 60 °C |
| Waga produktu | 7 300 g |
| Medium robocze | Sprężone powietrze wg ISO 8573-1:2010 [7:3:4] |
| Klasa odporności na korozję CRC | 2 - Średnia odporność na korozję |
| Uwagi odnośnie medium roboczego | Niemożliwa praca na powietrzu olejonym |
| Pozycja zabudowy | Spust kondensatu od dołu |
| Zakres regulacji ciśnienia | 4.5 ... 16 bar |
| Uwaga dotycząca materiałów | Zgodne z RoHS |
| Objętość | 5 l |
| Sposób montażu | Przy pomocy kamieni mocujących |
| Temperatura otoczenia | 5 ... 60 °C |
| Ciśnienie robocze | 2.5 ... 8 bar |
| Średnica tłoka | 40 mm |

| | |
|---------|----------------|
| Nr kat. | OT-FESTO024808 |
| EAN-13 | 4052568194949 |